

СИСТЕМА СТАНДАРТИЗАЦИИ
НАЦИОНАЛЬНОГО ОБЪЕДИНЕНИЯ ИЗЫСКАТЕЛЕЙ И ПРОЕКТИРОВЩИКОВ

Методические рекомендации по разработке и согласованию проектной документации для объектов капитального строительства производственного и непроизводственного назначения

Р НОПРИЗ 3.1-2015

ИЗДАНИЕ ОФИЦИАЛЬНОЕ

Методические рекомендации

**СИСТЕМА СТАНДАРТИЗАЦИИ НАЦИОНАЛЬНОГО
ОБЪЕДИНЕНИЯ ИЗЫСКАТЕЛЕЙ И ПРОЕКТИРОВЩИКОВ**

**Методические рекомендации по разработке и согласованию
проектной документации для объектов капитального
строительства производственного и непроизводственного
назначения**

Р НОПРИЗ 3.1-2015

Издание официальное

Общероссийская негосударственная некоммерческая организация «Национальное объединение саморегулируемых организаций, основанных на членстве лиц, осуществляющих подготовку проектной документации».

Москва 2015

Предисловие

- | | | |
|---|------------------------------------|---|
| 1 | РАЗРАБОТАНЫ | ОАО ТПИ «Омскгражданпроект» |
| 2 | ПРЕДСТАВЛЕНЫ НА
УТВЕРЖДЕНИЕ | Национальным объединением
изыскателей и проектировщиков |
| 3 | УТВЕРЖДЕНЫ И
ВВЕДЕНЫ В ДЕЙСТВИЕ | Решением Совета
Национального объединения
изыскателей и проектировщиков
от «__» _____ 201_ №__ |
| 4 | ВВЕДЕНЫ | ВПЕРВЫЕ |

© ОАО ТПИ «Омскгражданпроект», 2015

Распространение настоящих рекомендаций осуществляется в соответствии с действующим законодательством и с соблюдением правил, установленных Национальным объединением изыскателей и проектировщиков

Содержание

Введение.....	IX
1 Область применения.....	1
2 Нормативные ссылки.....	2
3 Термины и определения.....	3
4 Обозначения и сокращения.....	6
5 Общие данные по предпроектной подготовке объектов капитального строительства производственного и непроизводственного назначения к проектированию.....	13
5.1 Исходные и разрешительные документы.....	13
5.2 Задание на проектирование.....	13
5.3 Договор на выполнение работ по подготовке проектной документации.....	16
5.4 Предпроектные проработки.....	17
6 Общие правила по планированию и технологической последовательности подготовки проектной документации.....	20
6.1 График подготовки проектной документации.....	20
6.2 Описание технологической последовательности подготовки проектной документации.....	22
7 Общие правила по контролю качества проектной документации.....	25
7.1 Контроль качества проектной документации.....	25
7.2 Нормоконтроль проектной документации.....	29
8 Согласование проектной документации.....	29
9 Выдача проектной документации застройщику или техническому заказчику.....	30
10 Порядок внесения изменений в проектную документацию.....	32
11 Передача проектной документации в архив.....	32
Приложение 1. Форма 5.2-а. Форма задания на проектирование объекта капитального строительства непроизводственного назначения.....	34
Приложение 1. Форма 5.2-б. Форма задания на проектирование объекта капитального строительства производственного назначения.....	37

Приложение 1. Форма 5.2-в. Разъяснения по содержанию данных и требований, подлежащих включению в задание на проектирование.....	40
Приложение 1. Форма 5.3 Календарный план выполнения работ.....	49
Приложение 1. Форма 5.4-а. Задание разработчикам на подготовку документации по итогам предпроектной проработки.....	50
Приложение 1. Форма 5.4-б1. График подготовки документации по итогам предпроектной проработки. Объекты непромышленного назначения.....	51
Приложение 1. Форма 5.4-б2. График подготовки документации по итогам предпроектной проработки. Объекты промышленного назначения.....	52
Приложение 1. Форма 5.4-в. Полистовой график подготовки документации по итогам предпроектной проработки на примере объекта непромышленного назначения.....	53
Приложение 1. Форма 5.4-г1. Технологический процесс подготовки документации по итогам предпроектной проработки. Объекты непромышленного назначения.....	54
Приложение 1. Форма 5.4-г2. Технологический процесс подготовки документации по итогам предпроектной проработки. Объекты промышленного назначения.....	55
Приложение 1. Форма 5.4-д1. Технологическая последовательность действий руководителя проекта (ГИПа, ГАПа) при подготовке документации по итогам предпроектной проработки.....	56
Приложение 1. Форма 5.4-д2. Технологическая последовательность действий начальника архитектурно-конструкторского отдела при подготовке документации по итогам предпроектной проработки.....	59
Приложение 1. Форма 5.4-д3. Технологическая последовательность действий разработчика раздела АР при подготовке документации по итогам предпроектной проработки.....	61
Приложение 1. Форма 5.4-д4. Технологическая последовательность действий разработчика раздела ПЗУ при подготовке документации по итогам предпроектной проработки.....	63

Приложение 1. Форма 5.4-д5. Технологическая последовательность действий разработчика раздела КР при подготовке документации по итогам предпроектной проработки.....	64
Приложение 1. Форма 5.4-д6. Технологическая последовательность действий начальника отдела тепло-водоснабжения при подготовке документации по итогам предпроектной проработки.....	65
Приложение 1. Форма 5.4-д7. Технологическая последовательность действий разработчика подраздела ВС отдела тепло-водоснабжения при подготовке документации по итогам предпроектной проработки.....	66
Приложение 1. Форма 5.4-д8. Технологическая последовательность действий разработчика подраздела ВО отдела тепло-водоснабжения при подготовке документации по итогам предпроектной проработки.....	67
Приложение 1. Форма 5.4-д9. Технологическая последовательность действий разработчика подраздела ОВ отдела тепло-водоснабжения при подготовке документации по итогам предпроектной проработки.....	68
Приложение 1. Форма 5.4-д10. Технологическая последовательность действий начальника электротехнического отдела при подготовке документации по итогам предпроектной проработки.....	69
Приложение 1. Форма 5.4-д11. Технологическая последовательность действий разработчика подраздела ЭС электротехнического отдела при подготовке документации по итогам предпроектной проработки.....	70
Приложение 1. Форма 5.4-д12. Технологическая последовательность действий разработчика подраздела СС электротехнического отдела при подготовке документации по итогам предпроектной проработки.....	71
Приложение 1. Форма 5.4-д13. Технологическая последовательность действий начальника технологического отдела при подготовке документации по итогам предпроектной проработки.....	72
Приложение 1. Форма 5.4-д14. Технологическая последовательность действий разработчика подраздела ТХ технологического отдела при подготовке документации по итогам предпроектной проработки.....	74

Приложение 1. Форма 5.4-д15. Технологическая последовательность действий начальника отдела газоснабжения при подготовке документации по итогам предпроектной проработки.....	75
Приложение 1. Форма 5.4-д16. Технологическая последовательность действий разработчика подраздела ГС при подготовке документации по итогам предпроектной проработки.....	76
Приложение 2. Форма 6.1-а. График подготовки проектной документации. Объекты непромышленного назначения.....	77
Приложение 2. Форма 6.1-б. График подготовки проектной документации. Объекты промышленного назначения.....	78
Приложение 2. Форма 6.2-а. Задание разработчикам на подготовку проектной документации.....	79
Приложение 2. Форма 6.2-а1. Технологический процесс подготовки проектной документации по разделам. Объекты промышленного назначения.....	82
Приложение 2. Форма 6.2-а2. Технологический процесс подготовки проектной документации по разделам. Объекты непромышленного назначения.....	83
Приложение 2. Форма 6.2-б1. Технологическая последовательность действий руководителя проекта (ГИПа, ГАПа) при подготовке проектной документации объекта капитального строительства.....	84
Приложение 2. Форма 6.2-б2. Технологическая последовательность действий начальника архитектурно-конструкторского отдела при подготовке проектной документации объекта капитального строительства.....	89
Приложение 2. Форма 6.2-б3. Технологическая последовательность действий разработчика раздела АР при подготовке проектной документации объекта капитального строительства.....	92
Приложение 2. Форма 6.2-б4. Технологическая последовательность действий разработчика раздела ПЗУ при подготовке проектной документации объекта капитального строительства.....	94
Приложение 2. Форма 6.2-б5. Технологическая последовательность действий разработчика раздела КР при подготовке проектной документации объекта капитального строительства.....	95

Приложение 2. Форма 6.2-б6. Технологическая последовательность действий исполнителя раздела ЭЭ при подготовке проектной документации объекта капитального строительства.....	96
Приложение 2. Форма 6.2-б7. Технологическая последовательность действий разработчика раздела ОДИ при подготовке проектной документации объекта капитального строительства.....	97
Приложение 2. Форма 6.2-б8. Технологическая последовательность действий начальника отдела тепло-водоснабжения при подготовке проектной документации объекта капитального строительства.....	98
Приложение 2. Форма 6.2-б9. Технологическая последовательность действий разработчика подраздела ВС отдела тепло-водоснабжения при подготовке проектной документации объекта капитального строительства.....	100
Приложение 2. Форма 6.2-б10. Технологическая последовательность действий разработчика подраздела ВО отдела тепло-водоснабжения при подготовке проектной документации объекта капитального строительства.....	101
Приложение 2. Форма 6.2-б11. Технологическая последовательность действий разработчика подраздела ОВ отдела тепло-водоснабжения при подготовке проектной документации объекта капитального строительства.....	102
Приложение 2. Форма 6.2-б12. Технологическая последовательность действий начальника электротехнического отдела при подготовке проектной документации объекта капитального строительства.....	103
Приложение 2. Форма 6.2-б13. Технологическая последовательность действий начальника электротехнического отдела при подготовке проектной документации объекта капитального строительства.....	105
Приложение 2. Форма 6.2-б14. Технологическая последовательность действий разработчика подраздела ЭС электротехнического отдела при подготовке проектной документации объекта капитального строительства.....	107
Приложение 2. Форма 6.2-б15. Технологическая последовательность действий разработчика подраздела СС электротехнического отдела при подготовке проектной документации объекта капитального строительства.....	108

Приложение 2. Форма 6.2-б16. Технологическая последовательность действий начальника технологического отдела при подготовке проектной документации объекта капитального строительства.....	109
Приложение 2. Форма 6.2-б17. Технологическая последовательность действий разработчика подраздела ТХ технологического отдела при подготовке проектной документации объекта капитального строительства.....	112
Приложение 2. Форма 6.2-б18. Технологическая последовательность действий начальника отдела газоснабжения при подготовке проектной документации объекта капитального строительства.....	114
Приложение 2. Форма 6.2-б19. Технологическая последовательность действий разработчика подраздела ГС при подготовке проектной документации объекта капитального строительства.....	116
Приложение 2. Форма 6.2-б20. Технологическая последовательность действий начальника отдела охраны окружающей среды при подготовке проектной документации объекта капитального строительства.....	117
Приложение 2. Форма 6.2-б21. Технологическая последовательность действий разработчика раздела ООС при подготовке проектной документации объекта капитального строительства.....	118
Приложение 2. Форма 6.2-б22. Технологическая последовательность действий начальника отдела пожарной безопасности при подготовке проектной документации объекта капитального строительства.....	119
Приложение 2. Форма 6.2-б23. Технологическая последовательность действий разработчика раздела ПБ при подготовке проектной документации объекта капитального строительства.....	120
Приложение 2. Форма 6.2-б24. Технологическая последовательность действий разработчика раздела БЭ при подготовке проектной документации объекта капитального строительства.....	121
Приложение 2. Форма 6.2-б25. Технологическая последовательность действий начальника отдела иной документации при подготовке проектной документации объекта капитального строительства.....	122
Приложение 2. Форма 6.2-б26. Технологическая последовательность действий разработчика раздела ИД при подготовке проектной документации объекта капитального строительства.....	123
Библиография.....	124

Введение

Настоящие «Методические рекомендации по разработке и согласованию проектной документации для объектов капитального строительства производственного и непроизводственного назначения» (далее - "Рекомендации") направлены на создание единой организационно-технологической системы подготовки проектной документации, в соответствии с Градостроительным кодексом Российской Федерации [1], Федеральным законом от 27 декабря 2002 г. № 184-ФЗ «О техническом регулировании» [2], Федеральным законом от 30 декабря 2009 г. №384-ФЗ «Технический регламент о безопасности зданий и сооружений» [3], Положением о составе разделов проектной документации и требованиях к их содержанию, утвержденным постановлением Правительства РФ от 16 февраля 2008г. №87. [4].

МЕТОДИЧЕСКИЕ РЕКОМЕНДАЦИИ НАЦИОНАЛЬНОГО ОБЪЕДИНЕНИЯ ИЗЫСКАТЕЛЕЙ И ПРОЕКТИРОВЩИКОВ

СИСТЕМА СТАНДАРТИЗАЦИИ НАЦИОНАЛЬНОГО ОБЪЕДИНЕНИЯ ИЗЫСКАТЕЛЕЙ И ПРОЕКТИРОВЩИКОВ

«Методические рекомендации по разработке и согласованию проектной документации для объектов капитального строительства производственного и непроизводственного назначения».

Дата введения 201_ . __. __

1 Область применения

1.1 Настоящие рекомендации устанавливают организационно-технологический порядок осуществления работ в процессе подготовки проектной документации для объектов капитального строительства производственного и непроизводственного назначения (за исключением линейных объектов).

1.2 Рекомендации определяют необходимую последовательность подготовки как проектной документации в целом, так и отдельных разделов, и видов проектных работ, своевременную взаимоувязку проектных решений, принимаемых разработчиками проектной документации, контроль качества работ в процессе подготовки и согласования проектной документации.

1.3 Соблюдение требований настоящих рекомендаций обеспечивает выполнение требований «Положения о составе разделов проектной документации и требованиях к их содержанию», утвержденного постановлением Правительства РФ от 16 февраля 2008 г. № 87. [4].

1.4 Рекомендации позволяют руководителям проектов (ГИПам, ГАПам), руководителям производственных отделов и групп, являющимся участниками процесса подготовки проектной документации получить информацию:

– о составе исходно-разрешительных документов, необходимых для подготовки проектной документации;

- о порядке подготовки и утверждения договорных документов на подготовку проектной документации, задания на проектирование, календарного плана выполнения работ;
- о системе планирования и правилах технологической последовательности подготовки проектной документации;
- о системе контроля качества, согласования и выдачи проектной документации застройщику или техническому заказчику;
- о порядке внесения изменений в проектную документацию и передачи ее в архив.

1.5 Рекомендации позволяют каждому участнику процесса подготовки проектной документации определить свое место в технологической цепочке архитектурно-строительного проектирования по подготовке проектной документации, понять последовательность и порядок выполнения работ.

2 Нормативные ссылки

В настоящих рекомендациях использованы нормативные ссылки на следующие стандарты:

ГОСТ 2.051–2013 Единая система конструкторской документации. Электронные документы. Общие положения.

ГОСТ 15.005-86 Система разработки и постановки продукции на производство. Создание изделий единичного и мелкосерийного производства, собираемых на месте эксплуатации.

ГОСТ 21.002-2014 Система проектной документации для строительства. Нормоконтроль проектной и рабочей документации.

ГОСТ Р 21.1101-2013 Система проектной документации для строительства. Основные требования к проектной и рабочей документации.

ГОСТ Р 50995.3.1-96 Технологическое обеспечение создания продукции. Технологическая подготовка производства.

ГОСТ 27751-2014 Надежность строительных конструкций и оснований. Основные положения и требования.

ГСН 81-05-01-2001 Сборник сметных норм затрат на строительство временных зданий и сооружений.

Примечание – При пользовании настоящими рекомендациями целесообразно проверить действие ссылочных стандартов и классификаторов в информационной системе общего пользования – на официальном сайте национального органа Российской Федерации по стандартизации в сети Интернет или по ежегодно издаваемым информационным указателям, опубликованным по состоянию на 1 января текущего года. Если ссылочный документ заменен (изменен), то при пользовании настоящим стандартом следует руководствоваться новым (измененным) документом. Если ссылочный документ отменен без замены, то положение, в котором дана ссылка на него, применяется в части, не затрагивающей эту ссылку.

3 Термины и определения

В настоящих рекомендациях применены следующие термины с соответствующими определениями:

3.1 генеральный проектировщик: Проектная организация, ответственная за выполнение комплекса проектных и изыскательских работ по проектируемому объекту на основании договора с организациями – техническими заказчиками.

3.2 задание на проектирование: Утверждаемый застройщиком (техническим заказчиком) исходный документ, определяющий технические, эксплуатационные требования к проектируемому объекту капитального строительства.

3.3 застройщик: Физическое или юридическое лицо, обеспечивающее на принадлежащем ему земельном участке строительство, реконструкцию, капитальный ремонт объектов капитального строительства, а также выполнение инженерных изысканий, подготовку проектной документации для их строительства, реконструкции, капитального ремонта (п. 16 ст. 1 [1]).

3.4 капитальный ремонт объектов капитального строительства: Замена и (или) восстановление строительных конструкций объектов капитального строительства или элементов таких конструкций, за исключением несущих строительных конструкций, замена и (или) восстановление систем инженерно-технического обеспечения и сетей инженерно-технического обеспечения объектов капитального строительства или их элементов, а также замена отдельных элементов несущих строительных конструкций на аналогичные или иные улучшающие показатели таких конструкций элементы и (или) восстановление указанных элементов (п.14.2 ст.1 [1]).

3.5 национальный стандарт: Стандарт, утвержденный национальным органом Российской Федерации по стандартизации (ст. 2 [2]).

3.6 объект капитального строительства: Здание, строение, сооружение, объекты, строительство которых не завершено, за исключением временных построек, киосков, навесов и других подобных построек (п.10 ст.1 [1]).

3.7 проектировщик: Физическое или юридическое лицо, непосредственно осуществляющее подготовку проектной документации в установленном порядке (п.3.2 ч.3 [5]).

3.8 реконструкция объектов капитального строительства: Изменение параметров объекта капитального строительства, его частей (высоты, количества этажей, площади, объема, в том числе надстройка, перестройка, расширение объекта капитального строительства, а также замена и (или) восстановление несущих строительных конструкций объекта капитального строительства, за исключением замены отдельных элементов таких конструкций на аналогичные или иные улучшающие показатели таких конструкций элементы и (или) восстановление указанных элементов (п.14 ст.1 [1]).

3.9 руководитель проекта: Лицо, ответственное за подготовку проектной документации для конкретного объекта, осуществляющее планирование, контроль и координацию функций участников подготовки

проектной документации. Назначается руководителем проектной организации из числа главных инженеров (архитекторов) проектов.

3.10 стандарт: Документ, в котором в целях добровольного многократного использования устанавливаются характеристики продукции, правила осуществления и характеристики процессов проектирования (включая изыскания), производства, строительства, монтажа, наладки, эксплуатации, хранения, перевозки, реализации и утилизации, выполнения работ или оказания услуг (ст. 2 [2]).

3.11 строительство: Создание зданий, строений, сооружений, в том числе на месте сносимых объектов капитального строительства (п.13 ст.1 [1]).

3.12 технический заказчик: Физическое лицо, действующее на профессиональной основе, или юридическое лицо, которые уполномочены застройщиком и от имени застройщика заключают договоры о выполнении инженерных изысканий, о подготовке проектной документации, о строительстве, реконструкции, капитальном ремонте объектов капитального строительства, подготавливают задания на выполнение указанных видов работ, предоставляют лицам, выполняющим инженерные изыскания и (или) осуществляющим подготовку проектной документации, строительство, реконструкцию, капитальный ремонт объектов капитального строительства, материалы и документы, необходимые для выполнения указанных видов работ, утверждает проектную документацию, подписывает документы, необходимые для получения разрешения на ввод объекта капитального строительства в эксплуатацию, осуществляет другие функции, предусмотренные Градостроительным кодексом РФ (п.22 ст. 1 [1]).

3.13 техническое перевооружение: Комплекс мероприятий по повышению технико-экономических показателей основных средств или их отдельных частей на основе внедрения передовой техники и технологии, механизации и автоматизации производства, модернизации и замены морально устаревшего и физически изношенного оборудования новым, более производительным. (п.2 ст.257 [6]).

3.14 технический регламент: Документ, который принят международным договором Российской Федерации, подлежащим ратификации в порядке, установленном законодательством Российской Федерации, или в соответствии с международным договором Российской Федерации, ратифицированным в порядке, установленном законодательством Российской Федерации, или федеральным законом, или указом Президента Российской Федерации, или постановлением Правительства Российской Федерации, или нормативным правовым актом федерального органа исполнительной власти по техническому регулированию и устанавливает обязательные для применения и исполнения требования к объектам технического регулирования (продукции или к продукции и связанным с требованиями к продукции процессам проектирования (включая изыскания), производства, строительства, монтажа, наладки, эксплуатации, хранения, перевозки, реализации и утилизации) (ст. 2 [2]).

4 Обозначения и сокращения

4.1 **ГИП (ГАП)** – главный инженер проекта (главный архитектор проекта).

4.2 **ГИПО-ПП...5-ПП** – номера и состав заданий, выдаваемых ГИПом на подготовку документации по итогам предпроектной подготовки.

4.3 **ГИПО...11** – номера и состав заданий, выдаваемых ГИПом на подготовку проектной документации.

4.4 **ПЗ** – шифр раздела 1 «Пояснительная записка».

4.5 **АКО** – архитектурно-конструкторский отдел или группа.

4.6 **НАКО** – руководитель архитектурно-конструкторского отдела или группы.

4.7 **НАКО1-ПП...6-ПП** – номера и состав заданий, выдаваемых руководителем архитектурно-конструкторского отдела или группы на подготовку документации по итогам предпроектной подготовки.

4.8 **НАКО1...9** – номера и состав заданий, выдаваемых руководителем архитектурно-конструкторского отдела или группы на подготовку проектной документации.

4.9 **ПЗУ** – шифр раздела 2 «Схема планировочной организации земельного участка».

4.10 **ПЗУ1-ПП...4-ПП** – номера и состав заданий, выдаваемых разработчиком решений по планировочной организации земельного участка на подготовку документации по итогам предпроектной проработки.

4.11 **ПЗУ1...5** – номера и состав заданий, выдаваемых разработчиком Раздела 2, «Схема планировочной организации земельного участка» на подготовку проектной документации.

4.12 **АР** – шифр раздела 3 «Архитектурные решения».

4.13 **АР1-ПП...5-ПП** – номера и состав заданий, выдаваемых разработчиком архитектурных решений на подготовку документации по итогам предпроектной проработки.

4.14 **АР1...6** – номера и состав заданий, выдаваемых разработчиком раздела 3, «Архитектурные решения» на подготовку проектной документации.

4.15 **КР** – шифр раздела 4 «Конструктивные и объемно-планировочные решения».

4.16 **КР1-ПП** – номер и состав задания, выдаваемого разработчиком конструктивных решений на подготовку документации по итогам предпроектной проработки.

4.17 **КР1...3** – номера и состав заданий, выдаваемых разработчиком раздела 4, «Конструктивные и объемно-планировочные решения» на подготовку проектной документации.

4.18 **ОДИ** – шифр раздела 10 «Мероприятия по обеспечению доступа инвалидов».

4.19 **ОДИ1,2** – номера и состав заданий, выдаваемых разработчиком раздела 10, «Мероприятия по обеспечению доступа инвалидов» на подготовку проектной документации.

4.20 **ЭЭ** – шифр раздела 11(1), «Перечень мероприятий по обеспечению соблюдения требований энергетической эффективности и требований оснащенности зданий, строений, сооружений приборами учета используемых энергетических ресурсов».

4.21 **ЭЭ1,2** – номера и состав заданий, выдаваемых разработчиком раздела 11(1), «Перечень мероприятий по обеспечению соблюдения требований энергетической эффективности и требований оснащенности зданий, строений, сооружений приборами учета используемых энергетических ресурсов» на подготовку проектной документации.

4.22 **ИОС** – шифр раздела 5, «Сведения об инженерном оборудовании, о сетях инженерно-технического обеспечения, перечень инженерно-технических мероприятий, содержание технологических решений».

4.23 **ЭТО** – электротехнический отдел или группа.

4.24 **НЭТО** – руководитель электротехнического отдела или группы.

4.25 **НЭТО1-ПП, 2-ПП** – номера и состав заданий, выдаваемых руководителем электротехнического отдела или группы на подготовку документации по итогам предпроектной проработки.

4.26 **НЭТО1...5** – номера и состав заданий, выдаваемых руководителем электротехнического отдела или группы на подготовку проектной документации.

4.27 **ЭС** – подраздел «Система электроснабжения» раздела 5, ИОС.

4.28 **ЭС1-ПП** – номер и состав задания, выдаваемого разработчиком решений по электроснабжению на подготовку документации по итогам предпроектной проработки.

4.29 **ЭС1...2** – номера и состав заданий, выдаваемых разработчиком подраздела «Система электроснабжения» раздела 5, ИОС на подготовку проектной документации.

4.30 **СС** – подраздел «Сети связи» раздела 5, ИОС.

4.31 **СС1-ПП** – номер и состав задания, выдаваемого разработчиком решений по сетям связи на подготовку документации по итогам предпроектной проработки.

4.32 **СС1...2** – номера и состав заданий, выдаваемых разработчиком подраздела «Сети связи» раздела 5, ИОС на подготовку проектной документации.

4.33 **ОТВС** – отдел или группа тепло-водоснабжения и водоотведения.

4.34 **НОТВС** – руководитель отдела или группы тепло-водоснабжения и водоотведения.

4.35 **НОТВС1-ПП, 2-ПП** – номера и состав заданий, выдаваемых руководителем отдела или группы тепло-водоснабжения и водоотведения на подготовку документации по итогам предпроектной проработки.

4.36 **НОТВС1...5** – номера и состав заданий, выдаваемых руководителем отдела или группы тепло-водоснабжения и водоотведения на подготовку проектной документации.

4.37 **ВС** – подраздел «Система водоснабжения» раздела 5, ИОС.

4.38 **ВС1-ПП** – номер и состав задания, выдаваемого разработчиком решений по водоснабжению на подготовку документации по итогам предпроектной проработки.

4.39 **ВС1...2** – номера и состав заданий, выдаваемых разработчиком подраздела «Система водоснабжения» раздела 5, ИОС на подготовку проектной документации.

4.40 **ВО** – подраздел «Система водоотведения» раздела 5, ИОС.

4.41 **ВО1-ПП** – номер и состав задания, выдаваемого разработчиком решений по водоотведению на подготовку документации по итогам предпроектной проработки.

4.42 **ВО1...2** – номера и состав заданий, выдаваемых разработчиком подраздела «Система водоотведения» раздела 5, ИОС на подготовку проектной документации.

4.43 **ОВ** – подраздел «Отопление, вентиляция и кондиционирование воздуха, тепловые сети» раздела 5, ИОС.

4.44 **ОВ1-ПП** – номер и состав задания, выдаваемого разработчиком решений по отоплению, вентиляции, кондиционирования и тепловым сетям на подготовку документации по итогам предпроектной проработки.

4.45 **ОВ1...2** – номера и состав заданий, выдаваемых разработчиком подраздела «Отопление, вентиляция и кондиционирование воздуха, тепловые сети» раздела 5, ИОС на подготовку проектной документации.

4.46 **ОГС** – отдел или группа газоснабжения.

4.47 **НОГС** – руководитель отдела или группы газоснабжения.

4.48 **НОГС1-ПП, 2-ПП** – номера и состав заданий, выдаваемых руководителем отдела или группы газоснабжения на подготовку документации по итогам предпроектной проработки.

4.49 **НОГС1...5** – номера и состав заданий, выдаваемых руководителем отдела или группы газоснабжения на подготовку проектной документации.

4.50 **ГС** – подраздел «Система газоснабжения» раздела 5, ИОС.

4.51 **ГС1-ПП** – номер и состав задания, выдаваемого разработчиком решений по газоснабжению на подготовку документации по итогам предпроектной проработки.

4.52 **ГС1...2** – номера и состав заданий, выдаваемых разработчиком подраздела «Система газоснабжения» раздела 5, ИОС на подготовку проектной документации.

4.53 **ТХО** – технологический отдел или группа.

4.54 **НТХО** – руководитель технологического отдела или группы.

4.55 **НТХО1-ПП...5-ПП** – номера и состав заданий, выдаваемых руководителем технологического отдела или группы на подготовку документации по итогам предпроектной проработки.

4.56 **НТХО1...8** – номера и состав заданий, выдаваемых руководителем технологического отдела или группы на подготовку проектной документации.

4.57 **ТХ** – подраздел «Технологические решения» раздела 5, ИОС.

4.58 **ТХ1-ПП...3ПП** – номер и состав задания, выдаваемого разработчиком технологических решений на подготовку документации по итогам предпроектной проработки.

4.59 **ТХ1...4** – номера и состав заданий, выдаваемых разработчиком подраздела «Технологические решения» раздела 5, ИОС на подготовку проектной документации.

4.60 **ООС** – шифр Раздела 8 «Перечень мероприятий по охране окружающей среды»

4.61 **НООС** – руководитель отдела или группы охраны окружающей среды.

4.62 **НООС1...5** – номера и состав заданий, выдаваемых руководителем отдела или группы охраны окружающей среды на подготовку проектной документации.

4.63 **ООС1...2** – номера и состав заданий, выдаваемых разработчиком раздела 8 «Перечень мероприятий по охране окружающей среды» на подготовку проектной документации.

4.64 **СО** – сметный отдел или группа.

4.65 **НСО** – руководитель сметного отдела или группы.

4.66 **НСО1...3** – номера и состав заданий, выдаваемых руководителем сметного отдела или группы на подготовку проектной документации.

4.67 **СМ** – шифр раздела 11 «Смета на строительство объектов капитального строительства».

4.68 **СМ1...2** – номера и состав заданий, выдаваемых разработчиком раздела 11 «Смета на строительство объектов капитального строительства» на подготовку проектной документации.

4.69 **ПОС** – шифр раздела 6 «Проект организации строительства».

4.70 **ПОС1,2** – номера и состав заданий, выдаваемых разработчиком раздела 6 «Проект организации строительства» на подготовку проектной документации.

4.71 **ПОД** – шифр раздела 7 «Проект организации работ по сносу или демонтажу объектов капитального строительства».

4.72 **ПОД1...3** – номера и состав заданий, выдаваемых разработчиком раздела 7 «Проект организации работ по сносу или демонтажу объектов капитального строительства» на подготовку проектной документации.

4.73 **ОПБ** – отдел или группа пожарной безопасности.

4.74 **НОПБ** – руководитель отдела или группы пожарной безопасности.

4.75 **НОПБ1...4** – номера и состав заданий, выдаваемых руководителем отдела или группы пожарной безопасности на подготовку проектной документации.

4.76 **ПБ** – шифр раздела 9 «Мероприятия по обеспечению пожарной безопасности».

4.77 **ПБ1,2** – номера и состав заданий, выдаваемых разработчиком раздела 9 «Мероприятия по обеспечению пожарной безопасности» на подготовку проектной документации.

4.78 **ТБЭ** – шифр раздела 10(1) «Требования к обеспечению безопасной эксплуатации объектов капитального строительства».

4.79 **ТБЭ1** – номер и состав задания, выдаваемого разработчиком раздела 10(1) «Требования к обеспечению безопасной эксплуатации объектов капитального строительства» на подготовку проектной документации.

4.80 **ИД** – шифр раздела 12 «Иная документация в случаях, предусмотренных федеральными законами».

4.81 **ОИД** – отдел или группа Иной документации

4.82 **НОИД** – начальник отдела или группы Иной документации

4.83 **НОИД1...2** – номера и состав заданий, выдаваемых руководителем отдела или группы иной документации на подготовку проектной документации.

4.84 **ИД1** – номер и состав задания выдаваемого разработчиком раздела 12 «Иная документация» на подготовку проектной документации.

4.85 **ОМВП** – отдел или группа механизации и выпуска проектов.

4.86 **НОМВП** – руководитель отдела или группы механизации и выпуска проектов.

5 Общие данные по предпроектной подготовке объектов капитального строительства производственного и непромышленного назначения к проектированию

5.1 Исходные и разрешительные документы

5.1.1 Перечень исходных и разрешительных документов, которые застройщик или технический заказчик обязан предоставить физическому или юридическому лицу, осуществляющему на основании договора подготовку проектной документации определен ст.48 [1].

5.1.2 Перечень необходимых исходных данных для подготовки проектной документации на объект капитального строительства определены п.10, п.п.б) [4].

5.2 Задание на проектирование

5.2.1 Подготовка проектной документации для объектов капитального строительства осуществляется на основании задания застройщика или технического заказчика в соответствии с ст. 48 [1].

5.2.2 Задание на проектирование для объектов капитального строительства рекомендуется составлять застройщику или техническому заказчику совместно с организацией, осуществляющей подготовку проектной документации.

5.2.3 Задание на проектирование является неотъемлемой частью договора подряда, утверждаемой застройщиком или техническим заказчиком, определяющая характер и объем подготавливаемой проектной документации, технические, эксплуатационные и иные требования к проектируемому объекту капитального строительства.

5.2.4 Правовой основой для подготовки задания на проектирование являются положения ст. 759 [7], устанавливающие, что:

– по договору подряда на выполнение проектных и изыскательских работ заказчик обязан передать подрядчику задание на проектирование, а

также иные исходные данные, необходимые для составления проектной документации. Задание на выполнение проектных работ может быть по поручению заказчика подготовлено подрядчиком. В этом случае, задание становится обязательным для сторон с момента его утверждения заказчиком;

- подрядчик обязан соблюдать требования, содержащиеся в задании и других исходных данных для выполнения проектных и изыскательских работ, и вправе отступить от них только с согласия заказчика.

5.2.5 Задание на проектирование объекта капитального строительства должно включать (п. 14 [8]):

- общие данные (основание для проектирования, наименование объекта капитального строительства и вид строительства);

- основные технико-экономические характеристики объекта капитального строительства, в том числе предельную стоимость строительства (реконструкции, технического перевооружения) объекта капитального строительства;

- возможность подготовки проектной документации применительно к отдельным этапам строительства;

- срок и этапы строительства;

- технические условия для подключения к сетям инженерно-технического обеспечения, а также основные требования технической эксплуатации и технического обслуживания;

- перечень конструкций и оборудования, предназначенных для создания объекта капитального строительства (фундаменты, стены, перекрытия, полы, кровли, проемы, отделка, внутренний дизайн, перечень материалов и другие) с приложением соответствующих протоколов согласования;

- перечень технологического оборудования, предназначенного для создания объекта капитального строительства, с указанием типа, марки, производителей и других данных - по укрупненной номенклатуре;

- дополнительные данные (требования к защитным сооружениям, прочие условия);
- идентификацию зданий и сооружений в соответствии со статьей 4 [3];
- меры, направленные на защиту людей, здания или сооружения, территории, на которой будут осуществляться строительство, реконструкция и эксплуатация здания или сооружения, от воздействия опасных природных процессов и явлений, и техногенных воздействий, а также мерами, направленными на предупреждение и (или) уменьшение последствий воздействия опасных природных процессов и явлений и техногенных воздействий;
- меры, уменьшающие чувствительность строительных конструкций и основания к воздействию опасных природных процессов и явлений и техногенным воздействиям;
- меры по улучшению свойств грунтов основания;
- меры по предотвращению подтопления помещений и строительных конструкций при авариях на системах водоснабжения.

5.2.6 Для объектов капитального строительства, использующих впервые применяемую (уникальную) или нестандартную технологию, задание на проектирование готовится на основании технологического задания, подготовленного эксплуатирующими организациями и утвержденного застройщиком или техническим заказчиком.

5.2.7 Задание на проектирование должно содержать перечень национальных стандартов и сводов правил, которыми должны руководствоваться разработчики проектной документации и в результате применения, которых на обязательной или добровольной основе обеспечивается соблюдение требований Федерального закона [3].

Кроме того, задание на проектирование может содержать перечень национальных стандартов, сводов правил и иных регламентирующих и рекомендательных документов, которые могут применяться на добровольной

основе. Перечень нормативных документов обязательного и добровольного применения следует оформлять в виде приложения к заданию на проектирование.

5.2.8 Необходимость разработки требований к содержанию разделов проектной документации, наличие которых не является обязательным в соответствии с постановлением Правительства РФ [4], определяется по согласованию между проектной организацией и техническим заказчиком (застройщиком) и устанавливаются заданием на проектирование.

5.2.9 Задание на проектирование, составленное с учетом требований действующих нормативных документов, является не только техническим, но и организационно-правовым документом для заключения договора.

5.2.10 Форма и содержание задания на проектирование для объектов капитального строительства производственного и непроизводственного назначения, установленные в соответствии с п. 14 [8], приведены в Приложении 1. Формы 5.2-а, 5.2-б, 5.2-в.

5.3 Договор на выполнение работ по подготовке проектной документации

5.3.1 Выполнение работ по подготовке проектной документации, которые оказывают влияние на безопасность объектов капитального строительства, могут осуществлять только индивидуальные предприниматели или юридические лица, имеющие выданное саморегулируемой организацией Свидетельство о допуске к соответствующим проектным работам, привлекаемые застройщиком или уполномоченным им лицом, техническим заказчиком, на договорной основе, ст. 48 [1].

5.3.2 Отношения между застройщиком или техническим заказчиком и привлекаемыми на договорной основе проектными организациями регулируются ст. 758-762 [7].

5.3.3 В договоре должны указываться начальный и конечный сроки выполнения работ. По согласованию между сторонами в договоре могут быть предусмотрены также сроки подготовки проектной документации применительно к отдельным этапам строительства. Все сроки устанавливаются в соответствии с календарным планом выполнения работ.

5.3.4 Рекомендуемая форма календарного плана приведена в Приложении 1. Форма 5.3

5.3.5 Договором могут предусматриваться случаи и порядок изменения начального и конечного сроков выполнения работ.

5.3.6 В договоре должна указываться цена выполнения работы и способы ее определения. Цена работы определяется путем составления сметы на подготовку проектной документации.

5.3.7 Сметы на подготовку проектной документации составляются в соответствии с порядком, установленным справочниками базовых цен на проектные работы в строительстве для объектов соответствующего назначения. Этими же справочниками устанавливается относительная стоимость разделов проектной документации в процентах от общей цены.

5.3.8 В случае отсутствия соответствующих справочников базовых цен, стоимость подготовки проектной документации может быть установлена по фактическим трудозатратам.

5.3.9 Договором о подготовке проектной документации может быть предусмотрено задание на выполнение инженерных изысканий, а также обеспечение получения технических условий на подключение к сетям инженерно– технического обеспечения, ст. 48 [1].

5.4 Предпроектные проработки

5.4.1 Целью предпроектной проработки является поиск и принятие концептуальных технологических, объемно-планировочных и архитектурных решений, согласованных с требованиями действующих нормативных документов в сфере проектирования и строительства, с требованиями

застройщика или технического заказчика, и получивших, в случаях, определяемых застройщиком, (техническим заказчиком), положительные отзывы государственных, муниципальных и иных органов, градостроительного Совета и профессионального общественного обсуждения.

5.4.2 Предпроектные проработки выполняются по инициативе застройщика или технического заказчика, как правило, по объектам капитального строительства, архитектурное и объемно-планировочное решение которых требует профессионального и общественного обсуждения, а также по объектам технически и технологически сложным и не имеющим аналогов. Требование о необходимости выполнения предпроектных проработок должно быть отражено в задании на проектирование, утвержденном застройщиком или техническим заказчиком.

5.4.3 Предпроектные проработки выполняются до начала подготовки проектной документации. Состав и объем документации по итогам предпроектной проработки определяется застройщиком или техническим заказчиком.

5.4.4 Результаты предпроектных проработок должны представлять собой документацию, содержащую материалы в текстовой и графической формах, определяющих основные решения по планировочной организации земельного участка, архитектурные, конструктивные, технологические и технические решения по объекту. Документация по итогам предпроектных проработок, дополнительно может быть выполнена в виде электронного документа. Взаимное соответствие между документами в электронной и бумажной формах обеспечивает разработчик.

5.4.5 Решения предпроектных проработок должны быть официально согласованы застройщиком или техническим заказчиком, государственными, муниципальными и иными органами, если это требование и перечень согласующих органов регламентированы заданием на проектирование.

5.4.6 Предпроектные проработки должны выполняться на основе задания руководителя проекта (ГИПа, ГАПа) на подготовку документации по итогам предпроектной проработки (Приложение 1. Форма 5.4-а) и графика подготовки документации по итогам предпроектной проработки (Приложение 1. Форма 5.4-б1, 5.4-б2).

5.4.7 Организационно-структурная схема проектной организации, предложенная в Приложении 1, Форма 5.4-б1, 5.4-б2, принята с учетом наличия в организации, как производственных отделов, так и производственных групп, состоящих из разработчиков различных специальностей. Состав специалистов-разработчиков, входящих в отдел или группу может быть скорректирован в соответствии со спецификой проектной организации.

5.4.8 На основе графика подготовки документации по итогам предпроектной проработки может быть разработан полистовый график подготовки документации, с указанием непосредственных разработчиков и поручаемых к выполнению видов работ. Рекомендуемая форма Полистового графика подготовки документации по итогам предпроектной проработки приведена в Приложении 1. Форма 5.4-в.

5.4.9 Технологическая последовательность подготовки документации по итогам предпроектной проработки построена на вычленении отдельных технологических циклов определенных технологической последовательностью разработки как отдельно взятых видов работ, так и документации в целом.

5.4.10 Технологическими циклами разработки документации по итогам предпроектной проработки могут служить ограниченные временные сроки (сроки начала и окончания подготовки отдельных видов работ, сроки выдачи промежуточных результатов, предварительного согласования с застройщиком и т.д).

5.4.11 Рекомендуемая технологическая последовательность подготовки документации по итогам предпроектной проработки для объектов непромышленного назначения приведена в Приложении 1. Форма 5.4-г1.

Рекомендуемая технологическая последовательность подготовки документации по итогам предпроектной проработки для объектов производственного назначения приведена в Приложении 1. Форма 5.4-г2.

5.4.12 Рекомендуемый необходимый состав и содержание заданий, выдаваемых руководителем проекта (ГИПом, ГАПом) руководителями отделов или групп и разработчиками документации по итогам предпроектной проработки приведены в Приложении 1. Формы 5.4-д1...5.4-д16.

6 Общие правила по планированию и технологической последовательности подготовки проектной документации

6.1 График подготовки проектной документации

6.1.1 Неотъемлемой частью договора на подготовку проектной документации является Календарный план выполнения работ (Приложение 1. Форма 5.3).

6.1.2 На основании Календарного плана выполнения работ, руководителем проекта (ГИПом, ГАПом) разрабатывается подробный график подготовки проектной документации, который согласовывается руководителями отделов, (групп, исполнителями), участвующими в подготовке проектной документации и утверждается руководителем проектного предприятия.

6.1.3 График подготовки проектной документации предназначен для установления общих сроков начала и окончания подготовки проектной документации в целом, подготовки проектной документации применительно к отдельным этапам строительства, отдельных разделов и сроков промежуточной передачи заданий между разработчиками разделов, определения продолжительности и последовательности проектных работ, взаимной увязки разделов проектной документации.

6.1.4 В процессе оперативного управления ходом проектирования график подготовки проектной документации позволяет осуществлять

контроль за исполнением установленных сроков проектирования и регулировать соблюдение технологической последовательности выполнения работ по подготовке проектной документации.

6.1.5 При составлении графика подготовки проектной документации и определения продолжительности подготовки различных разделов проектной документации, необходимо учитывать функциональное назначение, расположение объекта капитального строительства в системе застройки, а также архитектурную, конструктивную, техническую и технологическую сложность объекта.

6.1.6 Составление графика подготовки проектной документации рекомендуется строить на вычленении отдельных технологических циклов подготовки разделов и подразделов проектной документации, определенных технологической последовательностью разработки как отдельно взятых разделов и подразделов, так и проектной документации в целом (Подраздел 6.2 данных рекомендаций).

6.1.7 Продолжительность подготовки разделов проектной документации должна быть определена с учетом соблюдения технологических циклов графика подготовки проектной документации, а также осуществления текущего, «выходного» контроля и нормоконтроля проектной документации.

6.1.8 График подготовки проектной документации может быть дополнен другими технологическими циклами, связанными с промежуточными согласованиями проектных решений с застройщиком или техническим заказчиком, что должно быть отражено как в Календарном плане, так и в задании на проектирование.

6.1.9 Рекомендуемый пример оформления Графика подготовки проектной документации для объектов непромышленного назначения приведен в Приложении 2. Форма 6.1а.

Рекомендуемый пример оформления Графика подготовки проектной документации для объектов промышленного назначения приведен в Приложении 2. Форма 6.1б.

6.1.10 Организационно-структурная схема проектной организации, предложенная в Приложении 2. Форма 6.1а и 6.1б, принята с учетом наличия в организации как производственных отделов, так и производственных групп, состоящих из разработчиков различных специальностей. Состав специалистов-разработчиков, входящих в отдел или группу может быть скорректирован в соответствии со спецификой проектной организации.

6.1.11 На основе графика подготовки проектной документации может быть разработан полистовой график подготовки документации, с указанием непосредственных разработчиков и поручаемых к выполнению разделов, и видов работ. Рекомендуемая форма Полистового графика подготовки проектной документации приведена в Приложении 1. Форма 5.4-в.

6.2 Описание технологической последовательности подготовки проектной документации

6.2.1 Подготовка проектной документации по объекту производится на основании задания руководителя проекта (ГИПа, ГАПа).

Форма и содержание задания руководителя проекта отделам (группам), разработчикам на подготовку проектной документации приведена в Приложении 2. Форма 6.2-а.

6.2.2 Технологическая последовательность подготовки проектной документации построена на вычленении отдельных технологических циклов определенных технологической последовательностью разработки как отдельно взятых разделов и подразделов, так и проектной документации в целом.

6.2.3 Технологическими циклами разработки проектной документации в целом могут служить ограниченные временные сроки (сроки начала и окончания подготовки отдельных разделов и подразделов проектной документации).

6.2.4 Технологическими циклами разработки разделов и подразделов проектной документации также могут служить ограниченные временные

сроки (сроки выдачи заданий разработчиками разделов и подразделов друг другу, сроки выдачи промежуточных результатов подготовки разделов и подразделов для проведения текущего контроля качества, предварительного согласования с застройщиком и т.д.).

6.2.5 При определении технологических циклов разработки разделов и подразделов проектной документации объектов производственного назначения следует учесть следующее:

- проектирование объектов производственного назначения в сравнении с проектированием объектов непромышленного назначения в большей степени определяется назначением объекта и процессами, происходящими в нем, что должно определять основные принципы технологической последовательности и организации проектных работ по их реализации;

- достижение высокой архитектурно-художественной выразительности объекта производственного назначения должно осуществляться в рамках общей цели на проектные работы – достижение максимальной функциональности и рациональности, принятых архитектурно-планировочных решений. Принципы формирования архитектурного образа объекта должны быть подчинены функциональным задачам и требуют, прежде всего, технологического и экономического обоснования принятых проектных решений;

- при проектировании объектов производственного назначения, как правило необходимо выделять два основных фактора, определяющие принятие проектных решений: технология производства, экономическая целесообразность;

- технологические решения в проектировании объектов производственного назначения – это отправная точка в определении условий для разработки инженерных систем и сетей: водо- и электроснабжения, канализации, отопления, вентиляции, системы безопасности, а также основной ориентир при разработке объемно-планировочных решений.

6.2.5 Рекомендуемая технологическая последовательность подготовки проектной документации объектов непромышленного назначения приведена в Приложении 2. Форма 6.2-а1.

Рекомендуемая технологическая последовательность подготовки проектной документации объектов промышленного назначения приведена в Приложении 2. Форма 6.2-а2.

6.2.6 Рекомендуемый необходимый состав и содержание заданий, выдаваемых руководителем проекта (ГИПом, ГАПом), руководителями отделов или групп и разработчиками проектной документации приведены в Приложении 2. Формы 6.2-б1...6.2-б26.

6.2.7 Состав заданий, выдаваемых руководителями проектов (ГИПами, ГАПами), руководителями отделов или групп и разработчиками может быть дополнен иными сведениями, необходимыми при подготовке проектной документации, в зависимости от специфики объекта проектирования.

6.2.8 Подготовка и выдача заданий разработчиками различных специальностей, в зависимости от уровня программного обеспечения проектных организаций, может производиться как документами в текстовой и графической формах на бумажном носителе, так и в виде электронного документа.

6.2.9 Выдача заданий разработчиками различных специальностей должна производиться через руководителей отделов или групп и руководителя проекта (ГИПа, ГАПа).

6.2.10 Выдача проектной документации заказчику выполняется в технологической последовательности в соответствии с п.9.7, 9.8, 9.9 настоящих рекомендаций.

7 Общие правила по контролю качества проектной документации

7.1 Контроль качества проектной документации

7.1.1 Общие положения

7.1.1.1 Контроль качества является неотъемлемой частью подготовки проектной документации и ее завершающим этапом.

7.1.1.2 Контроль качества работ по подготовке проектной документации объектов производственного и непроизводственного назначения рекомендуется осуществлять на следующих этапах:

- предпроектный контроль;
- текущий контроль;
- нормоконтроль;
- «выходной» контроль;
- внешний контроль – экспертиза проекта;

7.1.1.3 Перечень специалистов, рекомендуемых для осуществления контроля качества проектной документации:

- специалисты – нормоконтролёры;
- специалисты – разработчики разделов, подразделов, проектной

документации или их частей;

- руководители отделов или групп – ответственные за выполнение работ

по разработке разделов и подразделов проектной документации;

- руководители проектов (ГИПы, ГАПы).

7.1.1.4 Рекомендуемая периодичность осуществления контроля качества при подготовке проектной документации:

- до начала работ (предпроектный контроль);
- текущий (в ходе подготовки проектной документации);
- нормоконтроль (при завершении подготовки разделов и подразделов

проектной документации);

- выходной контроль (при выдаче проектной документации заказчику, при проведении экспертизы проектной документации).

7.1.2 Предпроектный контроль

7.1.2.1 До заключения контракта на подготовку проектной документации для объектов непромышленного и промышленного назначения, руководитель проекта (ГИП, ГАП) определяет соответствие уровня возможностей проектной организации предполагаемому для исполнения заданию на проектирование, а именно:

- наличие специалистов соответствующего уровня, профиля, образования и стажа работы;
- соответствие положений задания на проектирование действующим нормативным и законодательным актам Российской Федерации в области проектирования;
- анализ полноты исходно-разрешительной документации;
- наличие в проектной организации соответствующих технических средств (вычислительной техники, программного обеспечения и т.д.);
- наличие материальных ресурсов.

7.1.2.2 Результат предпроектного контроля оформляется руководителем проекта (ГИПом, ГАПом), в виде служебной записки на имя руководителя предприятия для принятия решения о заключении контракта и планирования мероприятий по его исполнению.

7.1.3 Текущий контроль

7.1.3.1 Текущий контроль осуществляется в процессе подготовки проектной документации как специалистами, разработчиками разделов, подразделов, проектной документации, или их частей, так и руководителями отделов или групп и руководителями проектов (ГИПами, ГАПами).

7.1.3.2 Периодичность осуществления текущего контроля рекомендуется принимать в соответствии с поэтапностью выдачи заданий

разработчиками разделов и подразделов проектной документации друг другу, в соответствии с графиком подготовки проектной документации, Приложение 2. Форма 6.1а, 6.1б, 6.2-б1...6.2-б26.

7.1.3.3 Выявленные несоответствия принятых проектных решений, действующим нормативным документам, техническим регламентам и заданию на проектирование, лица, осуществляющие текущий контроль, оформляют в перечень замечаний.

7.1.3.4 Перечень замечаний со сроками исправления замечаний, подписанный лицом, осуществившим текущий контроль, передается разработчикам разделов и подразделов проектной документации.

7.1.4 Нормоконтроль

7.1.4.1 Нормоконтроль проектной документации проводится в соответствии с п.7.2 настоящих рекомендаций.

7.1.5 «Выходной» контроль

7.1.5.1 «Выходной» контроль проектной документации является обязательным этапом проверки проектной документации и осуществляется руководителем проекта (ГИПом (ГАПом), руководителями отделов или групп, другими специалистами, назначенными распоряжением руководителя проектной организации, с целью определения готовности проектной документации, подготовленной разработчиками, для предъявления застройщику или техническому заказчику.

7.1.5.2 Результат «выходного» контроля проектной документации оформляется заключением лиц, осуществляющих «выходной» контроль, содержащим перечень замечаний к разделам и подразделам проектной документации и вывод о соответствии или несоответствии проектной документации требованиям действующих норм, технических регламентов, заданию на проектирование и о необходимости доработки.

7.1.5.3 В случае получения отрицательного заключения по итогам осуществления «выходного» контроля и необходимости доработки разделов

и подразделов проектной документации по замечаниям, заключения, подписанные лицами, осуществившими «выходной» контроль, передаются разработчикам для исправления замечаний с установлением сроков исправления замечаний в проектной документации.

7.1.5.4 В случае получения положительного заключения по итогам осуществления «выходного» контроля разделов и подразделов проектной документации о готовности проектной документации в целом, для предъявления застройщику или техническому заказчику, основные надписи и дополнительные графы к ним на листах графических и текстовых документов разделов и подразделов проектной документации оформляют подписями в соответствии с п.5.2 ГОСТ Р 21.1101-2013.

7.1.6 Внешний контроль – экспертиза проекта

7.1.6.1 Решение о направлении проектной документации Застройщику или техническому заказчику принимается руководителем проекта по результатам «выходного» контроля.

7.1.6.2 Внешний контроль осуществляется на этапе проведения экспертизы проектной документации.

7.1.6.3 Рассмотрение замечаний экспертизы по проектной документации, и подготовка ответов на замечания должны производиться ответственными исполнителями разделов проектной документации на основании задания руководителя проекта (ГИПа, ГАПа).

Ответы на замечания экспертизы должны быть официально оформлены ответственными исполнителями разделов проектной документации и переданы руководителю проекта (ГИПу, ГАПу) в указанные заданием сроки.

В случае получения обоснованных замечаний от экспертов, проводящих экспертизу проектной документации, или застройщика (технического заказчика), должны устраняться в указанные заданием сроки и в соответствии с п.7 ГОСТ Р 21.1101-2013.

7.2 Нормоконтроль проектной документации

7.2.1 Нормоконтроль проектной документации проводится с целью проверки выполнения проектной документации, определения ее соответствия требованиям технических регламентов, стандартов Системы проектной документации для строительства (СПДС), других документов по стандартизации и заданию на проектирование проводится в соответствии с ГОСТ Р 21.002-2014.

7.2.2 В соответствии с ГОСТ Р 21.002-2014, введение нормоконтроля в организации должно быть оформлено организационно-распорядительными документами, в которых утверждают положение о нормоконтроле и состав специалистов, осуществляющих нормоконтроль.

8 Согласование проектной документации

8.1 Порядок утверждения проектной документации застройщиком или техническим заказчиком регламентирован ст.48 [1].

В соответствии с ч.16 ст. 48 [1] «Не допускается требовать согласований проектной документации, заключение на проектную документацию и иные документы, не предусмотренные настоящим Кодексом».

8.2 Согласование инженерно-технических и объемно-планировочных решений проектной документации перед выдачей проектной документации застройщику или техническому заказчику может производиться в случаях:

- если требование о согласовании проектной документации предусмотрено в задании на проектирование или в исходно-разрешительных документах. В этом случае в задании на проектирование или в исходно-разрешительных документах должно быть конкретно отражено, какие разделы проектной документации и с какими организациями должны быть согласованы;
- если при подготовке проектной документации допущены отклонения

от положений технических условий на инженерное обеспечение объекта. В этом случае согласование производится только с организациями, выдавшими технические условия, по которым произошли отклонения;

– если при подготовке проектной документации допущены отклонения от требований и положений действующих градостроительных документов, градостроительного плана и в случае отклонения от предельных параметров разрешенного строительства и реконструкции объектов капитального строительства. Порядок согласования отклонения от предельных параметров разрешенного строительства, реконструкции определен ст.40 [1];

– в случае если для разработки проектной документации на объект капитального строительства недостаточно требований по надежности и безопасности, установленных нормативными техническими документами, или такие требования не установлены, разработке документации должны предшествовать разработка и утверждение в установленном порядке специальных технических условий. (п.5 [4]).

9 Выдача проектной документации застройщику или техническому заказчику

9.1 Правила оформления сброшюрованной проектной документации для выдачи застройщику или техническому заказчику регламентированы п.8 ГОСТ Р 21.1101-2013.

9.2 Если это оговорено заданием на проектирование или договором на подготовку проектной документации, то наряду с выдачей застройщику или техническому заказчику документации на бумажном носителе, также выдается документация в электронном виде.

9.3 Документацией, выданной заказчику в электронном виде, могут считаться только сканированные текстовые и графические материалы проектной документации с подписями руководителей и исполнителей в основных надписях и дополнительных графах к ним или проектная документация в электронном виде заверенная электронной подписью.

9.4 Электронной подписью может заверяться документация только при наличии в компании-разработчика и в компании-застройщика полноценного электронного документооборота, при котором исключается оформление документации в бумажном виде, а выпускаются электронные документы, оформленные согласно требованиям, ГОСТ 2.051–2013 и содержащие предусмотренные ГОСТ 2.051–2013 реквизиты для электронных документов.

9.5 Застройщику или техническому заказчику выдается проектная документация в количестве, определенном заданием на проектирование или договором на подготовку проектной документации*.

9.6 Выдачу проектной документации заказчику осуществляет отдел механизации и выпуска проектов или иное структурное подразделение проектной организации, на основании указаний руководителя проекта (ГИПа, ГАПа).

9.7 Отдел или группа механизации и выпуска проектов комплектует проектную документацию в электронном виде и (или) оформляет и переплетает проектную документацию на бумажном носителе, оформляет накладные документы и отправляет проектную документацию застройщику или техническому заказчику.

9.8 Финансовая служба проектной организации оформляет акты приема-передачи проектной продукции и подписывает их у застройщика или технического заказчика.

9.9 Отдел механизации и выпуска проектов передает руководителю проекта (ГИПу, ГАПу) полный комплект проектной документации в электронном виде и (или) состоящий из сброшюрованных в тома текстовых и графических материалов проектной документации, а также материалов отчетно-технической документации по инженерным изысканиям для передачи в архив.

9.10 Порядок и правила передачи заказчику проектной документации, откорректированной по результатам экспертизы, авторского надзора или по другим основаниям, должны соответствовать порядку и правилам п.9.1-9.9

настоящих рекомендаций.

* В состав проектной документации, направляемой застройщику или техническому заказчику, не включаются расчеты строительных конструкций, технологических и инженерных решений. Данные расчеты хранятся в архиве проектной организации и представляются застройщику или техническому заказчику, или органам экспертизы по их требованию.

10 Порядок внесения изменений в проектную документацию

10.1 Общие правила внесения изменений и внесение изменений в проектную документацию регламентированы п.7 ГОСТ Р 21.1101.2013.

11 Передача проектной документации в архив

11.1 Передача проектной документации в архив осуществляется руководителем проекта (ГИПом, ГАПом) по завершению выдачи проектной документации застройщику или техническому заказчику.

11.2 Руководитель проекта (ГИП, ГАП) обязан передать в архив полный комплект проектной документации, как на бумажном носителе, так и на электронном носителе.

11.3 Руководитель проекта (ГИП, ГАП), для передачи в архив проектной документации, формирует полный комплект проектной документации, состоящий из сброшюрованных в тома текстовых и графических материалов проектной документации, а также материалов отчетно-технической документации по инженерным изысканиям. Под брошюровкой понимается размещение материалов проектной документации в переплетах или твердых папках с легкоразъемными креплениями (замками).

11.4 Параллельно с комплектацией проектной документации на бумажном носителе, руководитель проекта (ГИП, ГАП) формирует полный

комплект проектной документации, а также материалов отчетно-технической документации по инженерным изысканиям на электронном носителе в следующих форматах:

- сканированные текстовые и графические материалы проектной документации с подписями руководителей и исполнителей в основных надписях и дополнительных графах к ним. Проектная документация в электронном виде формируется в папки, в которые помещаются полистовые файлы, аналогично сброшюрованным томам на бумажном носителе;

- проектная документация в электронном виде заверенная электронной подписью;

- в форматах программ, используемых при подготовке проектной документации.

11.5 Передачу проектной документации в архив, руководитель проекта (ГИП, ГАП) осуществляет по описи передаваемой документации.

11.6 Порядок и правила передачи в архив проектной документации, откорректированной по результатам экспертизы, авторского надзора или по другим основаниям, должны соответствовать порядку и правилам п.11.1-11.5 настоящих рекомендаций.

Приложение 1. Форма 5.2-а

Форма задания на проектирование объекта капитального строительства
непроизводственного назначения

УТВЕРЖДАЮ

(наименование организации заказчика)_____
(должность)_____
(подпись, И.О. Фамилия)

М.П. «__» _____ 20__ г.

Задание на проектирование

Перечень основных данных и требований	Описание
1	2
1. Общие данные	
1.1 Наименование объекта капитального строительства	
1.2 Основание для проектирования	
1.3 Вид строительства	
1.4 Вид документации *	
1.5 Срок и этапы строительства	
1.6 Возможность подготовки проектной документации применительно к отдельным этапам строительства	
1.7 Идентификации зданий и сооружений по следующим признакам: - назначение; - принадлежность к объектам транспортной инфраструктуры и к другим объектам, функционально – технологические особенности которых влияют на безопасность; - возможность применения типовой проектной документации и (или) модифицированной типовой проектной документации; - возможность опасных природных процессов и явлений и техногенные воздействия на территории, на которой будет осуществляться строительство, реконструкция и эксплуатация здания или сооружения; - принадлежность к опасным производственным объектам; - пожарная и взрывопожарная опасность; - наличие помещений с постоянным пребыванием людей; - уровень ответственности	

Продолжение приложения 1. Форма 5.2-а

1	2
2. Основные данные и требования к проектным решениям	
2.1 Предельная стоимость строительства объекта**	
2.2 Мощность (вместимость, пропускная способность), технологическое оборудование объекта	
2.3 Срок службы объекта	
2.4 Техничко-экономические показатели объекта	
2.5 Требования к архитектурным, технологическим и объемно-планировочным решениям	
2.6 Требования к схеме планировочной организации земельного участка	
2.7 Требования к объемно – планировочным решениям, в том числе высота этажа, типы квартир и их площадь	
2.8 Требования к конструктивным решениям	
2.9 Системы и сети электроснабжения	
2.10 Системы и сети водоснабжения	
2.11 Системы и сети водоотведения	
2.12 Тепловые сети. Системы отопления, вентиляции и кондиционирования воздуха	
2.13 Системы и сети связи	
2.14 Системы и сети газоснабжения	
2.15 Проект организации строительства	
2.16 Проект организации работ по сносу или демонтажу объектов	
2.17 Мероприятия по охране окружающей среды	
2.18 Мероприятия по обеспечению пожарной безопасности	
2.19 Мероприятия по обеспечению доступа инвалидов	
2.20 Мероприятия по обеспечению соблюдения требований энергетической эффективности и требований оснащенности зданий приборами учета используемых энергетических ресурсов	
2.21 Инженерно – технические мероприятия гражданской обороны. Мероприятия по предупреждению чрезвычайных ситуаций.	
2.22 Требования к обеспечению безопасной эксплуатации объекта	
2.23 Сметная документация	
2.24 Иная документация, в случаях предусмотренных федеральными законами, в том числе: - мероприятия по обеспечению террористической защищенности.	

Окончание приложения 1. Форма 5.2-а

1	2
3. Дополнительные требования	
3.1 Иные разделы проектной документации, не предусмотренные постановлением Правительства Российской Федерации от 16.02.2008 г. № 87	
3.2 Требования о необходимости разработки специальных технических условий, о необходимости проведения научного сопровождения проектирования объекта, а также необходимости проведения мониторинга компонентов окружающей среды, состояния основания, строительных конструкций и систем инженерно-технического обеспечения в процессе строительства и (или) эксплуатации объекта	
3.3 Разработка демонстрационных материалов	
3.4 Количество экземпляров выдаваемой проектной документации и на каком виде информационного носителя	
3.5 Требование о необходимости ведения авторского надзора	

Заказчик

Подрядчик

(должность)_____
(должность)_____
(подпись, И.О. Фамилия)_____
(подпись, И.О. Фамилия)

* указывается стадийность по ГОСТ Р 21.1101-2013 «Система проектной документации для строительства основные требования к проектной и рабочей документации».

** показатель устанавливается в обязательном порядке при проектировании объектов, строительство которых ведется за счет бюджетных средств.

Приложение 1. Форма 5.2-б

Форма задания на проектирование объекта капитального строительства
производственного назначения

УТВЕРЖДАЮ

(наименование организации заказчика)_____
(должность)_____
(подпись, И.О. Фамилия)

М.П. «__» _____ 20__ г.

Задание на проектирование

Перечень основных данных и требований	Описание
1	2
1. Общие данные	
1.1 Наименование объекта капитального строительства	
1.2 Основание для проектирования	
1.3 Вид строительства	
1.4 Вид документации *	
1.5 Срок и этапы строительства	
1.6 Возможность подготовки проектной документации применительно к отдельным этапам строительства	
1.7 Идентификации зданий и сооружений по следующим признакам: - назначение; - принадлежность к объектам транспортной инфраструктуры и к другим объектам, функционально – технологические особенности которых влияют на безопасность; - возможность применения типовой проектной документации и (или) модифицированной типовой проектной документации; - возможность опасных природных процессов и явлений и техногенные воздействия на территории, на которой будет осуществляться строительство, реконструкция и эксплуатация здания или сооружения; - принадлежность к опасным производственным объектам; - пожарная и взрывопожарная опасность; - наличие помещений с постоянным пребыванием людей; - уровень ответственности.	

Продолжение приложения 1. Форма 5.2-б

1	2
2. Основные технико – экономические характеристики	
2.1 Предельная стоимость строительства объекта **	
2.2 Мощность (производительность) объекта	
2.3 Срок службы объекта	
2.4 Техничко-экономические показатели объекта	
2.5 Требования к технологии производства, технологическому оборудованию, его характеристикам	
2.6 Требования к схеме планировочной организации земельного участка	
2.7 Требования к объемно – планировочным решениям	
2.8 Требования к конструктивным решениям	
2.9 Системы и сети электроснабжения	
2.10 Системы и сети водоснабжения	
2.11 Системы и сети водоотведения	
2.12 Тепловые сети. Системы отопления, вентиляции и кондиционирования воздуха	
2.13 Системы и сети связи	
2.14 Системы и сети газоснабжения	
2.15 Проект организации строительства	
2.16 Проект организации работ по сносу или демонтажу объектов	
2.17 Мероприятия по охране окружающей среды	
2.18 Мероприятия по обеспечению пожарной безопасности	
2.19 Мероприятия по обеспечению доступа инвалидов	
2.20 Мероприятия по обеспечению соблюдения требований энергетической эффективности и требований оснащенности зданий приборами учета используемых энергетических ресурсов	
2.21 Инженерно – технические мероприятия гражданской обороны. Мероприятия по предупреждению чрезвычайных ситуаций.	
2.22 Требования к обеспечению безопасной эксплуатации объекта	
2.23 Сметная документация	
2.24 Иная документация, в случаях предусмотренных федеральными законами, в том числе: - декларация промышленной безопасности; - мероприятия по обеспечению террористической защищенности	

Окончание приложения 1. Форма 5.2-б

1	2
3. Дополнительные требования	
3.1 Иные разделы проектной документации, не предусмотренные постановлением Правительства Российской Федерации от 16.02.2008 г. № 87	
3.2 Требования о необходимости разработки специальных технических условий, о необходимости проведения научного сопровождения проектирования объекта, а также необходимости проведения мониторинга компонентов окружающей среды, состояния основания, строительных конструкций и систем инженерно-технического обеспечения в процессе строительства и (или) эксплуатации объекта	
3.3 Разработка демонстрационных материалов	
3.4 Количество экземпляров выдаваемой проектной документации и на каком виде информационного носителя	
3.5 Требование о необходимости ведения авторского надзора	

Заказчик

Подрядчик

(должность)_____
(должность)_____
(подпись, И.О. Фамилия)_____
(подпись, И.О. Фамилия)

* указывается стадийность по ГОСТ Р 21.1101-2013 «Система проектной документации для строительства основные требования к проектной и рабочей документации».

** показатель устанавливается в обязательном порядке при проектировании объектов, строительство которых ведется за счет бюджетных средств.

Приложение 1. Форма 5.2-в

Разъяснения по содержанию данных и требований, подлежащих включению в задание на проектирование

1. В п. 1.1 указывается наименование объекта капитального строительства (реконструкции), почтовый или строительный адрес.

2. В п. 1.2 указывается наименование документа, в соответствии с которым принято решение о строительстве объекта:

- решение Правительства Российской Федерации, органов региональной власти или местного самоуправления;

- федеральная целевая программа, программа развития региона или муниципального образования;

- решение застройщика.

3. В п. 1.3 указывается: новое строительство или реконструкция, или перевооружение.

4. В п. 1.5 указывается на необходимость при подготовке проектной документации определить продолжительность строительства, а также отдельных этапов строительства в случае, если их выделение является возможным.

В дальнейшем необходимо отразить эти сведения в пояснительной записке и календарном плане строительства (п.п. «Р» п. 10, п.п. «Х» п. 23 [4]).

5. В п. 1.6 указывается на необходимость при подготовке проектной документации проработать возможность выделения отдельных этапов строительства (п. 8 [4]).

6. В п. 1.7 приводятся идентификационные признаки зданий и сооружений в соответствии с требованиями ч. 1-7 ст. 4 [3] и предусматривается уровень ответственности для возможного принятия минимального значения коэффициентов надежности по ответственности по ГОСТ 27751-2014 «Надежность строительных конструкций и оснований. Основные положения и требования».

7. В п. 2.1 указывается предельная стоимость строительства объекта, рассчитанная на основе укрупненных нормативов цены строительства.

8. В п. 2.2 указываются:

- для объекта производственного назначения - мощностные параметры: номенклатура продукции и мощность производства по основным ее видам (в натуральном и стоимостном выражении) на первый этап и на полное развитие; номенклатура хранимой продукции, материалов, изделий в складских зданиях, единовременная вместимость склада, годовой грузооборот;

- для объектов гражданского назначения: назначение и типы общественных зданий, их расчетная вместимость (количество учащихся, койко – мест, рабочих в смену, количество посадочных мест на предприятиях общественного питания); состав основных помещений.

9. В п. 2.3 указывается срок службы объекта, который определяется как продолжительность нормальной эксплуатации построенного объекта до состояния, при котором его дальнейшая эксплуатация недопустима или не целесообразна. Примерные сроки службы зданий и сооружений приведены в ГОСТ 27751-2014 «Надежность строительных конструкций и оснований. Основные положения и требования».

10. В п. 2.4 указываются основные технико-экономические показатели объекта: максимальная сметная стоимость, строительный объем, площадь застройки, общая площадь, общая площадь квартир, жилая площадь квартир и т.д.

Продолжение приложения 1. Форма 5.2-в

11. В п. 2.5 для объектов производственного назначения рассматриваются:

- возможность применения существующих отечественных или зарубежных технологических процессов, необходимость разработки новых технологических процессов или отдельных операций;

- необходимость разработки технического задания по технологическим решениям для обеспечения создания продукции (табл. 1 ГОСТ Р 50995.3.1-96 «Технологическая подготовка производства»);

- списочная численность работающих, в том числе в наиболее многочисленную смену (п. 5.2, 5.5 [9]);

- вид изделия применительно к процессу его изготовления: изделия серийного производства или изделия единичного и мелкосерийного производства;

- для изделий серийного производства приводится перечень технологического оборудования, с указанием типа, марки производителей;

- для изделий единичного и мелкосерийного производства приводятся сведения о разработчике оборудования (п. 1.3 разд. 2 приложения 2 к ГОСТ 15.005-86 «Создание изделий единичного и мелкосерийного производства, собираемых на месте эксплуатации»).

12. В п. 2.6 определяются требования к схеме организации земельного участка:

- устанавливается необходимость устройства ограждений территории;

- определяется размещение, площадь территории и количество парковочных мест на открытой стоянке автомобилей;

- определяется необходимость устройства закрытой стоянки (подземной, надземной и ее вместимость);

- для объектов производственного назначения устанавливается класс защиты территории в соответствии с п. 3.1 [10], определяется материал ограждения и его характеристики.

- определяется тип жилых домов сельских поселений, необходимость размещения хозяйственных построек, хранилищ сельскохозяйственных продуктов (п. 5.11 [11]);

13. В п. 2.7 приводятся следующие указания и требования:

- указание по содержащимся в градостроительном плане требований о предельной высоте здания или сооружения, или предельном количестве этажей (п. 2, 2.2 [12];

- требуемая высота этажа;

- указание о выделении помещений, наличие которых не предусматривается действующими нормами;

В административно – бытовых зданиях производственных объектов:

- назначается состав помещений для учебных занятий (п. 6.24 [9]);

- площади помещений для размещения телеаппаратуры, серверных, телефонных станций (п. 6.14 [9]);

- площадь помещений для оперативной связи, пунктов сигнализации и автоматических устройств (п. 6.15 [9]);

В объектах гражданского назначения:

- необходимость устройства бассейнов в учебных заведениях;

- площади обеденных залов предприятий общественного питания;

- указание об устройстве складских помещений и их площади.

Продолжение приложения 1. Форма 5.2-в

14. В п. 2.8 приводятся следующие указания, сведения и требования к конструктивным решениям:

- конструктивная схема здания;
- тип фундаментов;
- основной материал несущих конструкций;
- основной материал ограждающих конструкций;
- сведения о расчетной технологической температуре, которая принимается равной температуре среды цеха или рабочего пространства теплового агрегата;
- сведения о значении особых нагрузок;
- указание о необходимости установки устройств для крепления люлек с электроприводом для безопасного ремонта фасадов (п. 6.42 [13]);
- необходимость учета сейсмических воздействий [14].

При реконструкции зданий и сооружений указываются цель реконструкции и характеристики здания (п. 5.8.1 [15]).

Для всех систем и сетей инженерно – технического обеспечения указываются:

- реквизиты технических условий на подключение объекта строительства к сетям общего пользования;
- источники энергетических ресурсов;
- возможность электроснабжения объекта от автономных источников;
- марки и завод изготовитель планируемых к установке изделий и приборов.

15. В п. 2.9 приводятся следующие указания, сведения и требования к системам и сетям электроснабжения:

- указывается на необходимость определения категории электроприемников по надежности электроснабжения (п. 1.2.17, 1.2.18, 6.1.24, 6.3.17, 7.2.12 и т.д. [16]);
- указывается на необходимость предусмотрения устройств для наружного освещения здания или сооружения (ч. 3 ст. 23 [3]);
- указывается на необходимость расчета электрических сетей здания или сооружения на питание наружного и рекламного освещения, освещения витрин, фасадов, противопожарных устройств, систем диспетчеризации, световых указателей пожарных гидрантов, знаков безопасности, сигнализации, огней светового ограждения (п. 7.1.20 [16]);

16. В п. 2.10 приводятся следующие указания, сведения и требования к системам и сетям водоснабжения:

- определяется тип системы горячего водоразбора: открытый или закрытый (п. 5.2.1 [17]);
- указывается источник тепла;
- указывается источник водоснабжения;
- указывается наименование и количество потребителей;
- определяется необходимость устройства противопожарного водопровода.
- указывается материал применяемых труб;
- указывается тип изоляции трубопроводов;
- указывается необходимость устройства водомерного узла;
- рассматривается способ прокладки сетей водопровода внутри зданий (п. 5.4.10 [17]);

Продолжение приложения 1. Форма 5.2-в

- определяется необходимость наличия на внутреннем водопроводе на каждые 60-70 м периметра здания по одному поливочному крану (п. 7.1.11 [17]);

- указывается на необходимость установки счетчиков воды на ответвлениях трубопроводов к отдельным помещениям, а также на подводках к отдельным санитарно – техническим приборам и к технологическому оборудованию (п. 7.2.1 [17]);

- указывается необходимость установки полотенцесушителей.

17. В п. 2.11 приводятся следующие указания, сведения и требования к системам и сетям водоотведения:

- указывается наружная сеть канализации, к которой планируется подключить проектируемую систему водоотведения;

- указывается тип проектируемой канализации;

- указывается материал применяемых труб;

- указывается на необходимость отвода воды в систему канализации, с разрывом струи не менее 20 мм от верха приемной воронки, от технологического оборудования для приготовления и переработки пищевой продукции, оборудования и санитарно – технических приборов для мойки посуды, спускных трубопроводов бассейнов, вентиляционного оборудования (п. 8.2.10 [17]);

- определяется тип системы внутреннего водостока;

- указывается количество стоков;

- указывается материал применяемых труб.

18. В п. 2.12 приводятся следующие указания, сведения и требования к системам теплоснабжения и системам отопления, вентиляции и кондиционирования воздуха:

- указывается вид тепловых сетей (магистральная, распределительная, ответвление от магистральных и распределительных тепловых сетей к отдельным зданиям и сооружениям) (п. 4.1 [18]);

- устанавливается категории по надежности теплоснабжения объекта (п. 4.2 [18]);

- определяется схема присоединения системы отопления к двухтрубным водяным тепловым сетям (независимая, зависимая) (п. 6.14 [18]);

- указывается способ присоединения здания к тепловым сетям (через центральный тепловой пункт или индивидуальные тепловые пункты) (п. 14.1 [18]).

Системы отопления, вентиляции и кондиционирования воздуха:

- при реконструкции и техническом перевооружении объектов капитального строительства указывается на возможность использования существующих систем отопления и вентиляции, в случае если они отвечают нормативным требованиям (п. 4.4 [19]);

- указывается на возможность присоединения систем внутреннего теплоснабжения через автоматизированный элеваторный узел при соответствующем обосновании (п. 6.1 [19]);

- указывается на возможность не предусматривать отопление лестничных клеток в зданиях, оборудованных поквартирными системами теплоснабжения с теплогенераторами (п. 6.2.4 [19]);

- дается указание о применении систем кондиционирования для обеспечения параметров микроклимата и качества воздуха, требуемых для технологического процесса (п. 7.1.2 [19]);

- указывается на возможность объединения местных отсосов горючих или вредных веществ в общие системы (7.2.14, 7.2.15 [19]);

Продолжение приложения 1. Форма 5.2-в

- указывается на возможность установки вентиляционного оборудования в обслуживаемом помещении (п. 7.9.1 [19]);

- указывается на необходимость предусматривать резервные холодильные машины для систем кондиционирования, работающих не круглосуточно (п. 9.4 [20]);

- указывается на необходимость рециркуляции воздуха в помещениях с постоянным пребыванием людей, для тех случаев, когда это требуется по технологическому процессу (п. 7.45 [13]).

19. В п. 2.13 приводятся следующие указания, сведения и требования к системам и сетям связи:

- устанавливается перечень абонентов и указывается на необходимость их подключения к прямой телефонной связи (п. 5.1.5 [20]);

- устанавливается перечень абонентов местной автоматической телефонной связи, которые должны иметь возможность подключения к прямой телефонной связи (п. 5.2.2 [20]);

- устанавливается необходимость обеспечения через локальную вычислительную сеть доступа к сети Интернет из компьютерных классов, учительской и других помещений общеобразовательных учреждений (п. 5.5.2 [20]);

- устанавливается перечень отдельных входов и помещений, которые должны быть обеспечены системой контроля доступа (п. 5.19 [20]);

- определяется размещение рабочего места пункта телевизионного наблюдения (п. 5.15.3 [20]);

- устанавливается расположение точек контроля, а также определяются виды контроля системы доступа (п. 5.20 [20]);

- устанавливается число уличных громкоговорителей системы оповещения жителей о чрезвычайных ситуациях и места их размещения (п. 7.7 [21]);

- марки и завод изготовитель планируемых к установке изделий.

20. В п. 2.14 приводятся следующие указания, сведения и требования к системам и сетям газоснабжения:

- указывается вид сетей по назначению;

- указывается классификация газопроводов по давлению в сетях газораспределения и газопотребления (п. 9а, 10, 11 [22]);

- указывается состав объектов, входящих в сети газораспределения и газопотребления (п. 9б [22]);

- указывается на необходимость оснащения газораспределительной сети автоматизированными системами дистанционного управления технологическим процессом распределения газа и коммерческого учета потребления (АСУ ТП РГ) для поселений с населением менее 100 тыс. человек (п. 4.9 [23]);

- указывается на необходимость оснащения газифицируемых помещений жилых зданий (квартир) системами контроля загазованности и обеспечения пожарной безопасности (п. 7.2 [23]);

- указывается на необходимость решения вопроса о применении комплексных или отдельных мер активной безопасности газифицированных зданий (п. 7.12 [23]);

- марки и завод изготовитель планируемых к установке изделий.

Продолжение приложения 1. Форма 5.2-в

21. В п. 2.15 приводятся следующие указания, сведения и требования, подлежащие выполнению и учету при подготовке проекта организации строительства:

- приводятся сведения о полученных документах, подтверждающих право ограниченного использования соседних земельных участков на время строительства (п. 4.4, 6.6.2 [24]);

- даются указания (при необходимости) о разработке мероприятий по закрытию улиц, ограничению движения транспорта и других мер ограниченного характера;

- передаются исходные данные для составления проекта организации строительства, в том числе: представляется транспортная схема доставки привозных материалов, оборудования и конструкций, указывается согласованное место для расположения временного поселка (при его устройстве);

- определяется порядок обеспечения строительства рабочей силой;

- определяется способ доставки рабочих к месту работы;

- указывается протяженность используемых существующих дорог для доставки материалов, конструкций и оборудования с указанием их характеристик;

- указываются места расположения карьеров или перегрузочных площадок общестроительных полезных ископаемых, с указанием расстояния до строительной площадки;

- определяются места складирования излишков грунта, строительного мусора с указанием расстояния до строительной площадки;

- указываются места временного присоединения к сетям инженерно – технического обеспечения (п. 5.5 [24]);

- при подготовке к ведению строительно – монтажных работ на территории действующих производственных предприятий определяются: объемы, технологическая последовательность, сроки выполнения строительно – монтажных работ, условия их совмещения с работой цехов и участков реконструируемого предприятия; последовательность демонтажа конструкций, а также демонтажа или переноса сетей инженерно – технического обеспечения, места и условия подключения временных инженерных сетей; порядок использования строителями услуг предприятия и его технических средств; условия организации комплектной поставки оборудования и материалов, складирования грузов и строительной техники на территории предприятия, а также размещения временных зданий и сооружений и (или) использования для нужд строительства зданий, сооружений, помещений действующего производственного предприятия (п. 5.12 [24]);

22. В п. 2.16 приводятся указания, сведения и требования, подлежащие выполнению и учету при подготовке проекта организации работ по сносу или демонтажу существующих объектов.

23. В п. 2.17 приводятся следующие указания, сведения и требования, подлежащие выполнению при подготовке мероприятий по охране окружающей среды:

- требования к очистке сточных вод и утилизации обезвреженных элементов, по предотвращению аварийных сбросов сточных вод;

- требования к охране атмосферного воздуха;

- требования к оборотному водоснабжению (для объектов производственного назначения);

Продолжение приложения 1. Форма 5.2-в

- требования к охране и рациональному использованию земельных ресурсов и почвенного покрова, в том числе по рекультивации нарушенных или загрязненных земельных участков и почвенного покрова;

- требования к сбору, использованию, обезвреживанию, транспортировке и размещению опасных отходов;

- требования к охране недр (для объектов производственного назначения);

- требования к охране объектов растительного и животного мира и среды их обитания (при наличии объектов растительного и животного мира, занесенных в Красную книгу Российской Федерации и красные книги субъектов Российской Федерации, отдельно указываются мероприятия по охране таких объектов);

- требования к минимизации возникновения возможных аварийных ситуаций на объекте капитального строительства и последствий их воздействия на экосистему региона;

- требования к техническим решениям и сооружениям, обеспечивающим рациональное использование и охрану водных объектов, а также сохранение водных биологических ресурсов (в том числе предотвращение попадания рыб и других водных биологических ресурсов в водозаборные сооружения) и среды их обитания, в том числе условий их размножения, нагула, путей миграции (при необходимости);

- программу производственного экологического контроля (мониторинга) за характером изменения всех компонентов экосистемы при строительстве и эксплуатации объекта, а также при авариях;

- указывается на необходимость разработки санитарно – защитной зоны в соответствии с санитарной классификацией предприятий, производств и объектов (п. 2.2.3.1-3.4 [26]);

- даются указания: по определению количества каждого вида отходов производств, их состояние, физико – химические свойства, количественное соотношение компонентов и степень их опасности; по установлению мест временного складирования отходов производства и потребления на территории предприятия, определению условий их хранения и описанию процесса обращения с отходами по этапам технологического процесса (п. 2.2, 2.3, 3.1-3.14 [27]);

- даются указания по выполнению гигиенических требований по проектированию промышленных предприятий в части обеспечения гигиенических нормативов для воздуха рабочей зоны, освещенности рабочих мест, снижения уровня шума и вибрации ([28]);

- даются указания о выполнении гигиенических требований при проектировании жилых зданий в части обеспечения соблюдения гигиенических нормативов по параметрам микроклимата в помещениях, освещенности помещений, по допустимому уровню шума, вибрации и другим факторам ([29]);

24. В п. 2.18 приводятся следующие указания, сведения и требования, подлежащие выполнению при подготовке мероприятий по обеспечению пожарной безопасности:

- дается указание на устройство в составе стоянки для автомобилей помещений для сервисного обслуживания (п. 9.4.1 [30]);

- дается указание на выбор вида управления системой оповещения и управления эвакуации в зависимости от функционального назначения, конструктивных и объемно – планировочных решений здания ([31]);

- дается указание о выборе типа установки пожаротушения, способа тушения, вида огнетушащего вещества (п. 4.3 [32]);

Продолжение приложения 1. Форма 5.2-в

- при проектировании объемного пожаротушения в здании включаются следующие исходные данные: перечень помещений и наличие пространств фальшпотолков и подвесных потолков; параметры помещений; конструкция перекрытий и расположение инженерных коммуникаций; площадь постоянно открытых проемов в ограждающих конструкциях и их расположение; перечень и показатели пожарной опасности веществ и материалов, находящихся в помещениях; характеристика технологического оборудования; наличие людей и пути их эвакуации (п. 8.5.1 [32]);

- указывается число и место дислокации подразделений пожарной охраны в населенных пунктах и на производственных объектах (разд. 3 [33]).

25. В п. 2.19 приводятся следующие указания и требования к мероприятиям по обеспечению доступа инвалидов:

- устанавливается способ подъема инвалидов и возможность дублирования этих способов (п. 5.2.17 [34]);

- определяется необходимость дополнительного оборудования зданий и сооружений радиомаяками для слепых и слабовидящих людей (п. 5.5.3 [34]);

- определяется необходимость, кроме звуковой сигнализации, оснащения здания стробоскопической сигнализацией (в виде прерывистых световых сигналов), сигналы которой должны быть видимы в местах скопления людей (п. 5.5.4 [34]);

- устанавливаются места размещения и определяется назначение сигнализаторов с учетом их восприятия всеми категориями инвалидов (п. 6.3.3 [34]);

- устанавливается необходимость выявления дополнительной зоны для переводчика жестового языка в аудиториях, зрительных и лекционных залах вместимостью более 50 человек (п. 7.1.11, 7.1.12 [34]);

- устанавливается необходимость обеспечения доступа для инвалидов в помещения исполнительского комплекса зданий зрелищного и культурно – просветительского назначения: эстрада, сцена, артистические уборные, артистический вестибюль, буфет, сан. узлы, кулуары и коридоры (п. 7.6.1 [34]);

- устанавливается число и виды рабочих мест для инвалидов, их размещение в объемно – планировочной структуре здания, а также необходимость в дополнительных помещениях (п. 8.2 [34]);

- устанавливается специализация рабочих мест инвалидов и при необходимости определяется комплект мебели, оборудования и вспомогательных устройств, специально приспособленных для конкретного вида инвалидности (п. 8.3 [34]);

26. В пункте 2.20 приводятся следующие указания, сведения и требования:

- дается указание о необходимости разработки энергетического паспорта на основании проектной документации (ч. 7, 8 ст. 15 [35]);

- для жилых и общественных зданий указывается класс энергосбережения (табл. 15 [36]). Класс энергосбережения следует устанавливать не ниже «С» (п. Д4 прил. Д [36]);

- требования к форме и содержанию энергетического паспорта (прил. 24 [37]);

27. В п. 2.21 приводятся следующие указания, сведения и требования, подлежащие выполнению при подготовке мероприятий по гражданской обороне и предупреждению чрезвычайных ситуаций:

- указывается на необходимость оснащения объекта капитального строительства структурированной системой мониторинга и управления инженерными системами зданий и сооружений, информационно сопряженной с автоматизированными системами повседневного управления единой государственной системой предупреждения и

Окончание приложения 1. Форма 5.2-в

ликвидации чрезвычайных ситуаций (п. 4.1-4.4, 5.1 [38]);

- указывается перечень объектов капитального строительства, на которых структурированная система мониторинга и управления инженерными системами зданий и сооружений подлежит обязательной установке (п. 4.9 [38]);

- указывается на необходимость предусмотреть помещения двойного назначения в многоквартирных домах и общественных зданиях на основании исходных данных, полученных от органов по делам ГО и ЧС ([39]);

- указываются основные данные и требования для разработки мероприятий ГО и ЧС в том числе: категорию по ГО проектируемого объекта (особой важности, первая, вторая, не категорированный); группу города по ГО (особой важности, первая, вторая, третья), в котором располагается объект строительства (для объектов на территории категорированных городов); требования к защитным сооружениям ГО; перечень возможных источников ЧС техногенного характера на проектируемом объекте; требования по созданию системы оповещения, в том числе локальных систем оповещения; требования по мерам предотвращения постороннего вмешательства в деятельность потенциально опасного объекта.

28. В п. 2.23 приводятся указания, сведения и данные, подлежащие учету при разработке сметной документации:

- указывается применяемый метод определения стоимости строительства: ресурсный, ресурсно – индексный, базисно – индексный (п. 3.27 [40]);

- устанавливаются виды сметных нормативов, которые следует использовать при составлении сметной документации: государственные сметные нормативы – ГСН, отраслевые сметные нормативы – ОСН, территориальные сметные нормативы – ТСН, фирменные сметные нормативы – ФСН, индивидуальные сметные нормативы - ИСН (п. 2.3 [40]);

- указывается способ определения транспортных расходов и услуг посреднических и сбытовых организаций (п. 4.59 [40]);

- указывается порядок определения средств для возведения титульных временных зданий и сооружений: по расчету, основанному на данных проекта организации строительства, в соответствии с необходимым набором титульных временных зданий и сооружений; по нормам, приведенным в Сборнике сметных норм и затрат на строительство временных зданий и сооружений ГСН 81-05-01-2001, в процентах от сметной стоимости строительства и строительно – монтажных работ (п. 4.84 [40]);

- указывается на необходимость согласования с заказчиком лимита средств на выполнение пусконаладочных работ «в холостую» на основании данных проектов – аналогов. Устанавливается лицо (генеральный проектировщик или пусконаладочная организация), которое будет составлять локальную смету, на основании которой будут осуществляться расчеты за пусконаладочные работы.

Устанавливается метод расчета сметной стоимости на пусконаладочные работы (п. 4.102 [40]).

Приложение 1. Форма 5.4-а

Задание разработчикам на подготовку документации
по итогам предпроектной проработки

Согласовано:

Руководитель планового отдела (группы)
(наименование организации)

Утверждаю:

Технический руководитель
(наименование организации)

ФИО	Подпись
Дата " __ " _____ " 201__ г.	

ФИО	Подпись
Дата " __ " _____ " 201__ г.	

Задание

разработчикам на подготовку документации по итогам предпроектной проработки

Отдел (группа)	
Начальник отдела (группы)	
Наименование объекта	
Шифр объекта	
Номер этапа	
Наименование этапа	
Заказчик	
Дата начала проектирования	
Дата завершения проектирования	

Перечень видов работ, поручаемых разработчику:

№ п/п	Наименование вида работ	Состав документации	Примечания

Приложения:

№ п/п	Наименование приложения	Особые условия	Примечания
1	Задание заказчика на разработку проектной документации		
2	График подготовки документации по итогам предпроектной проработки		
3	Исходно-разрешительные документы:		
3.1	Задание на проектирование		
3.2	Градостроительный план		
3.3	Отчет инж. геодезических изысканий		
3.4	Отчет инж. геологических изысканий		
3.5	Отчеты иных инженерных изысканий (при необходимости)		
3.6	Технические условия на подключение инж. сетей (перечень)		
3.7	Основные положения на проектирование		
4	Иные документы		

" __ " 201__	Руководитель проекта ГИП/ГАП		
Дата	Задание принял	ФИО	Подпись
" __ " 201__	Начальник отдела (группы)		
Дата		ФИО	Подпись

Приложение 1. Форма 5.4-б1
График подготовки документации по итогам предпроектной проработки
Объекты непроизводственного назначения

Р НОПРИЗ 3.1-2015

УТВЕРЖДАЮ:
 Технический руководитель организации

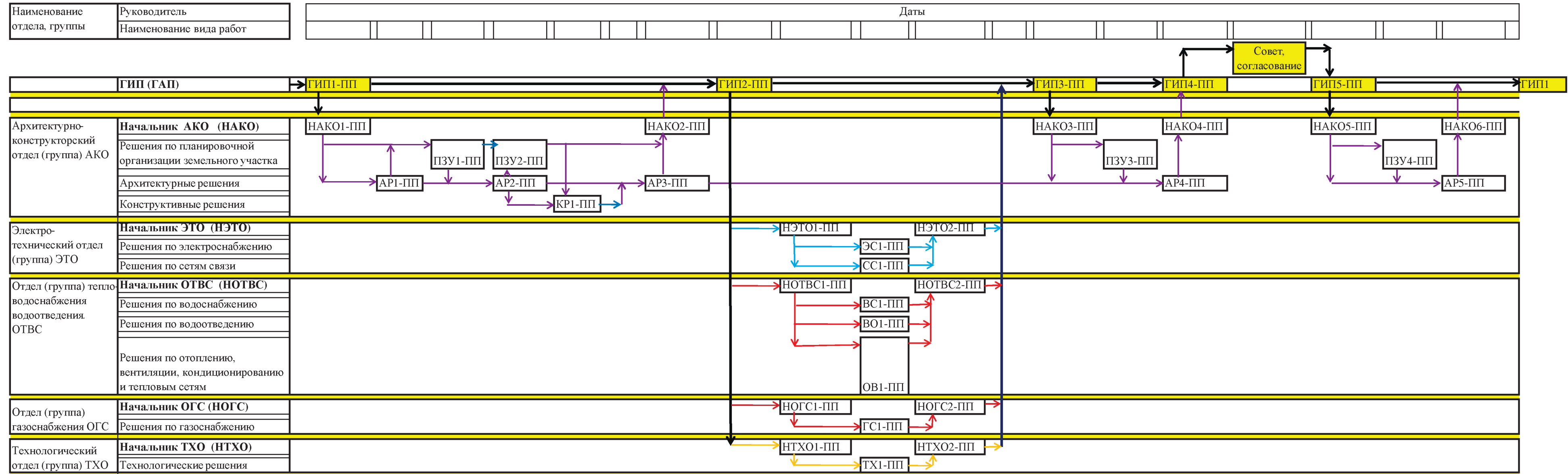
 (Подпись)

 (ФИО)

 (Дата)

Наименование объекта	
Шифр объекта	
ГИП (ГАП)	
Наименование застройщика или технического заказчика	

График подготовки документации по итогам предпроектной проработки
Объекты непроизводственного назначения



Руководитель проекта (ГИП, ГАП)

 (Подпись)

 (ФИО)

 (Дата)

УТВЕРЖДАЮ:
Технический руководитель организации

(Подпись)

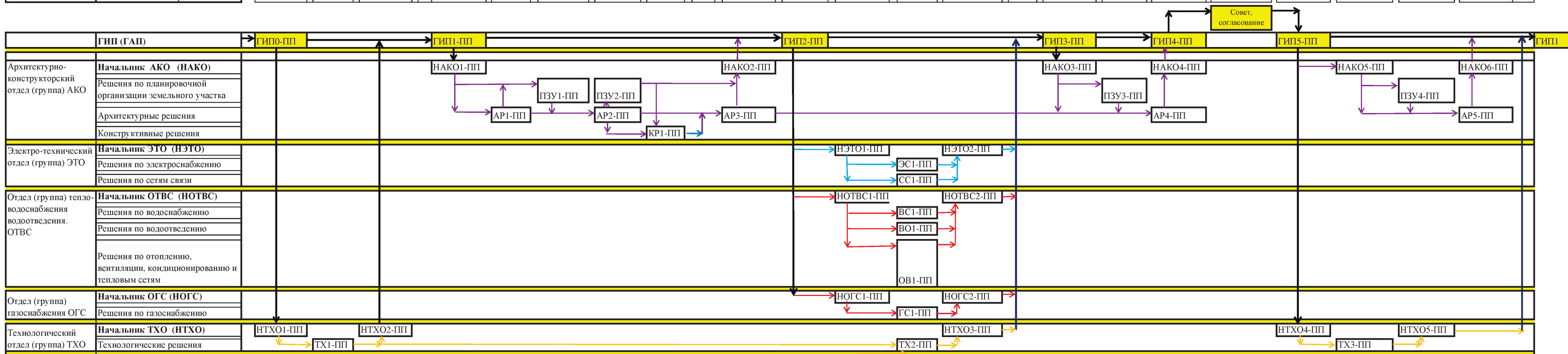
(ФИО)

(Дата)

Наименование объекта	
Шифр объекта	
ГИП (ГАП)	
Наименование застройщика или технического заказчика	

График подготовки документации по итогам предпроектной проработки
Объекты производственного назначения

Наименование	Руководитель	Даты
Наименование вида работ		



Руководитель проекта (ГИП, ГАП)

(Подпись)

(ФИО)

(Дата)

Приложение 1. Форма 5.4-в

Полистовой график подготовки документации по итогам предпроектной проработки на примере объекта непроизводственного назначения

УТВЕРЖДАЮ:

Технический руководитель организации

(Подпись)

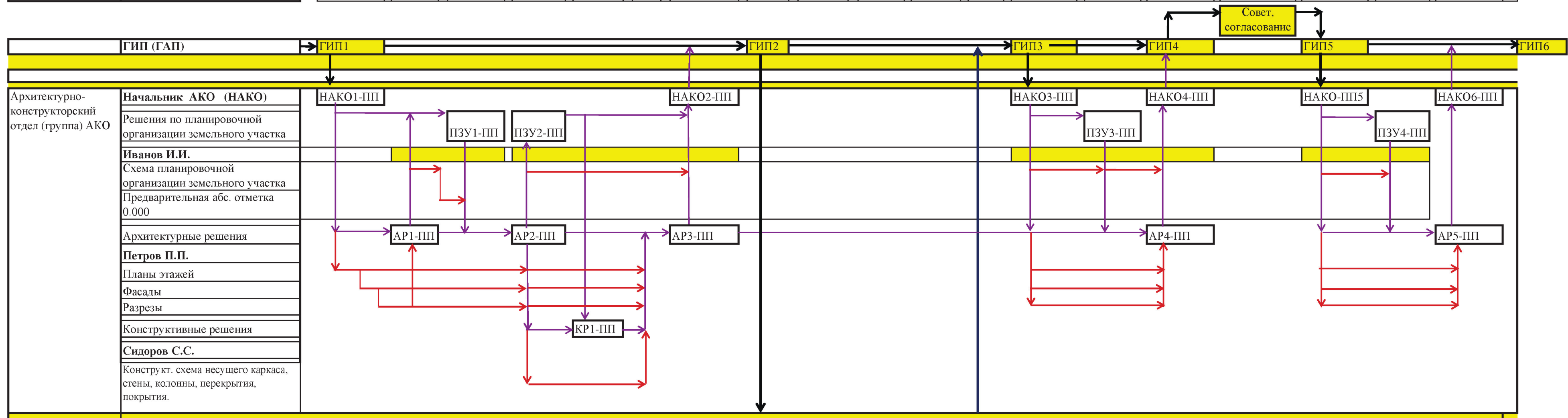
(ФИО)

(Дата)

Наименование объекта	
Шифр объекта	
ГИП (ГАП)	
Наименование заказчика	

Полистовой график подготовки документации по итогам предпроектной проработки на примере объекта непроизводственного назначения

Наименование отдела, группы	Руководитель																			
	Разработчик, Наименование вида работ																			
		Даты																		



Руководитель проекта (ГИП, ГАП)

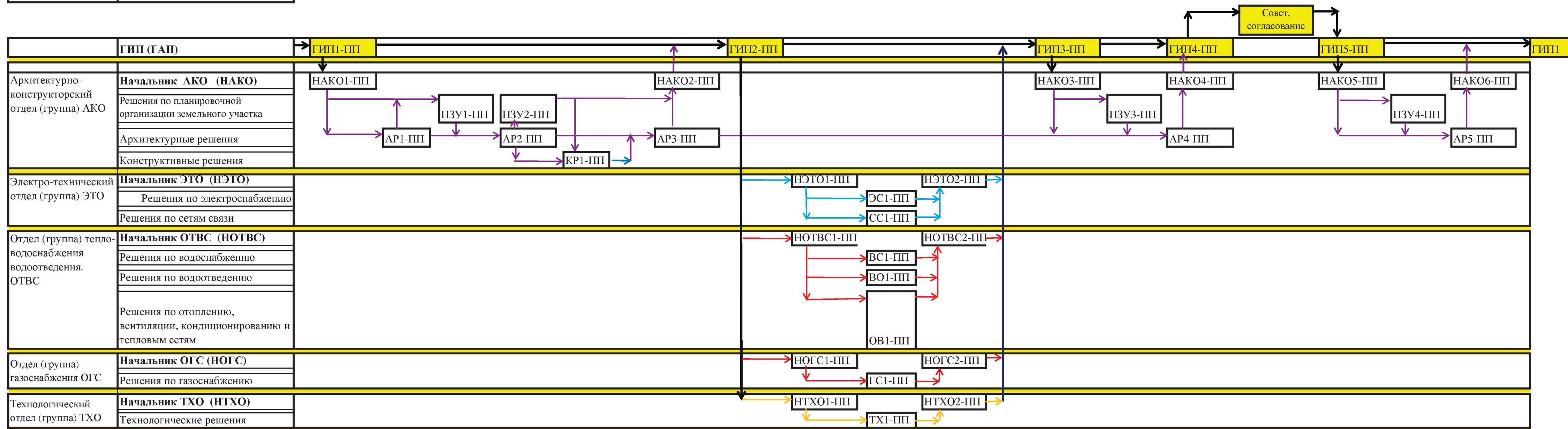
(Подпись)

(ФИО)

(Дата)

Технологический процесс подготовки документации по итогам предпроектной проработки.
Объекты непроизводственного назначения

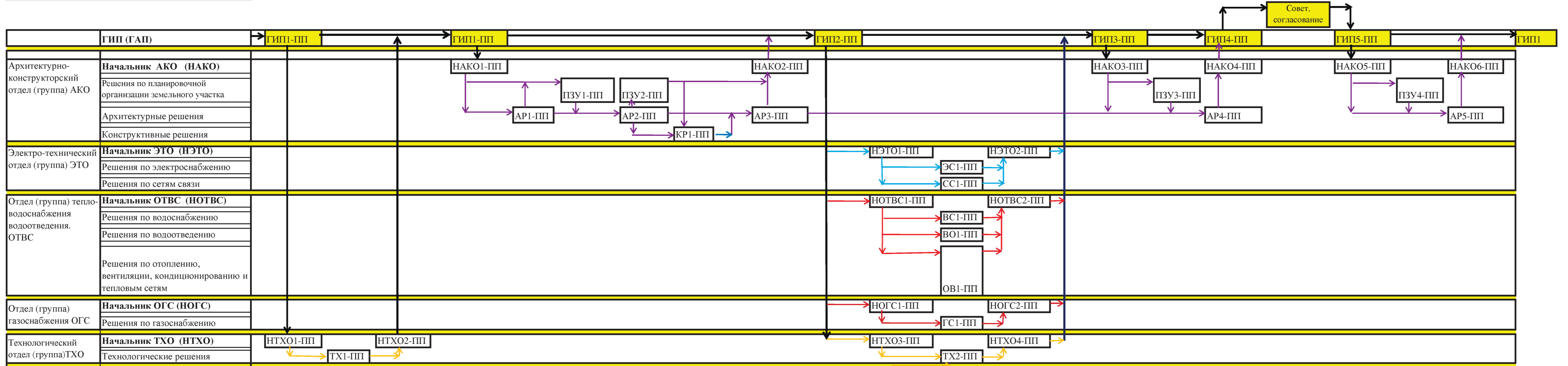
Наименование отдела, группы	Руководитель Номер и обозначение раздела
--------------------------------	---



Приложение 1. Форма 5.4-г2

Технологический процесс подготовки документации по итогам предпроектной проработки.
Объекты производственного назначения

Наименование отдела, группы	Руководитель
	Номер и обозначение раздела



Приложение 1. Форма 5.4-д1

Технологическая последовательность действий ГИПа (ГАПа) при подготовке документации по итогам предпроектной проработки

№ действия	Перечень действий ГИПа (ГАПа)
Объекты производственного назначения	
ГИПО-ПП	Подготовка и выдача пакета документов по объекту отделу или группе разработчику подраздела ТХ раздела ИОС для подготовки рекомендаций разработчикам разделов АР, КР, ИОС и ПЗУ документации по итогам предпроектной проработки
	Задание на подготовку документации по итогам предпроектной проработки
	График подготовки документации по итогам предпроектной проработки
	Пакет Исходно-разрешительных документов в составе:
	Задание на проектирование
	Градостроительный план
	Отчет инж. геодезических изысканий
	Отчет инж. геологических изысканий
	Технические условия на подключение инж. сетей
	Основные положения на проектирование
Объекты непромышленного назначения	
ГИП1-ПП	Подготовка и выдача пакета документов по объекту отделу или группе разработчику разделов ПЗУ, АР, КР, для подготовки документации по итогам предпроектной проработки
	Задание на подготовку документации по итогам предпроектной проработки
	График подготовки документации по итогам предпроектной проработки
	Пакет Исходно-разрешительных документов в составе:
	Задание на проектирование
	Градостроительный план
	Отчет инж. геодезических изысканий
	Отчет инж. геологических изысканий
	Технические условия на подключение инж. сетей
	Основные положения на проектирование
Объекты непромышленного назначения	
ГИП2-ПП	Подготовка и выдача и полного пакета документов по объекту отделам, разработчикам раздела ИОС, для предварительного рассмотрения и подготовки рекомендаций по подготовке документации по итогам предпроектной проработки
	Задания на разработку документации по итогам предпроектной проработки
	График подготовки документации по итогам предпроектной проработки
	Пакет Исходно-разрешительных документов в составе:
	Задание на проектирование
	Градостроительный план
	Отчет инж. геодезических изысканий
	Отчет инж. геологических изысканий
	Технические условия на подключение инж. сетей
	Основные положения на проектирование

Продолжение приложения 1. Форма 5.4-д1

	Проверка, подготовка и выдача задания по объекту отделам, разработчикам раздела ИОС, для предварительного рассмотрения и подготовки рекомендаций по подготовке документации по итогам предпроектной проработки в составе:
	Схема плана подвала с размерами в осях, выходами из подвала и экспликацией
	Схема плана 1-го этажа с размерами в осях, входами и экспликацией помещений
	Схемы планов этажей с размерами в осях и экспликацией помещений
	Схемы планов технических этажей с размерами в осях
	Схемы фасадов
	Схемы разрезов с отметками и размерами в осях
	Уточненная схема ПОЗУ с размещением всех элементов благоустройства, зданий и сооружений
	Предварительная абсолютная отметка 0.000
Объекты производственного назначения	
ГИП2-ПП	Подготовка и выдача и полного пакета документов по объекту отделам, разработчикам раздела ИОС, для предварительного рассмотрения и подготовки рекомендаций по подготовке документации по итогам предпроектной проработки
	Задания на разработку документации по итогам предпроектной проработки
	График подготовки документации по итогам предпроектной проработки
	Пакет Исходно-разрешительных документов в составе:
	Задание на проектирование
	Градостроительный план
	Отчет инж. геодезических изысканий
	Отчет инж. геологических изысканий
	Технические условия на подключение инж. сетей
	Основные положения на проектирование
	Проверка, подготовка и выдача задания по объекту отделам, разработчикам раздела
	Схема плана подвала с размерами в осях, выходами из подвала и экспликацией
	Схема плана 1-го этажа с размерами в осях, входами и экспликацией помещений
	Схемы планов этажей с размерами в осях и экспликацией помещений
	Схемы планов технических этажей с размерами в осях
	Схемы фасадов
	Схемы разрезов с отметками и размерами в осях
	Уточненная схема ПОЗУ с размещением всех элементов благоустройства, зданий и
	Предварительная абсолютная отметка 0.000
	Схема основных технологических потоков
	Состав помещений и их рекомендуемое расположение
	Параметры помещений
	Схема грузо- и людопотоков

Окончание приложения 1. Форма 5.4-д1

Объекты непромышленного и промышленного назначения	
ГИПЗ-ПП	Проверка, подготовка и выдача задания по объекту отделу, разработчику разделов ПЗУ, АР, КР для учета рекомендаций при подготовке документации по итогам предпроектной проработки в составе:
	Состав инженерных помещений и сооружений
	Параметры инженерных помещений и сооружений
	Рекомендуемые места размещения инженерных помещений и сооружений
	Рекомендуемые места расположения коммуникационных коридоров
Объекты непромышленного и промышленного назначения	
ГИП4-ПП	Согласование принятых концептуальных объемно-планировочных и архитектурных решений в установленном заданием на проектирование порядке.
	Подготовка Альбома и иллюстративного материала по объекту в объеме:
	Схема плана подвала с размерами в осях, выходами из подвала и экспликацией
	Схема плана 1-го этажа с размерами в осях, входами и экспликацией помещений
	Схемы планов этажей с размерами в осях и экспликацией помещений
	Схемы планов технических этажей с размерами в осях
	Схемы фасадов
	Схемы разрезов с отметками и размерами в осях
	виды с 3Dмодели объекта
	Краткая пояснительная записка и ТЭП
	Схема ПОЗУ с размещением всех элементов благоустройства, зданий и сооружений, экспликацией зданий и сооружений, границами планировочных ограничений
	Схема основных технологических потоков
Объекты непромышленного назначения	
ГИП5-ПП	Подготовка и выдача отделу, разработчику разделов ПЗУ, АР, КР задания на корректировку концептуальных объемно-планировочных и архитектурных решений в соответствии с протоколами рассмотрений и согласований
	Выдача отделу, разработчику разделов ПЗУ, АР, КР протоколов рассмотрений и согласований по объекту
Объекты промышленного назначения	
ГИП5-ПП	Подготовка и выдача отделам, разработчикам разделов ПЗУ, АР, КР, подраздела ТХ задания на корректировку концептуальных технологических, объемно-планировочных и архитектурных решений в соответствии с протоколами рассмотрений и согласований
	Выдача отделам, разработчикам разделов ПЗУ, АР, КР, подраздела ТХ протоколов рассмотрений и согласований по объекту

Приложение 1. Форма 5.4-д2

Технологическая последовательность действий начальника архитектурно-конструкторского отдела при подготовке документации по итогам предпроектной проработки

№ действия	Перечень действий начальника архитектурно-конструкторского отдела
Объекты производственного и непроизводственного назначения	
НАКО1-ПП	Подготовка и выдача пакета документов по объекту разработчикам разделов ПЗУ, АР, КР для подготовки документации по итогам предпроектной проработки в составе:
	График подготовки документации по итогам предпроектной проработки
	Исходно-разрешительные документы:
	Задание на проектирование
	Градостроительный план
	Отчет инж. геодезических изысканий
	Отчет инж. геологических изысканий
	Основные положения на проектирование
Объекты производственного и непроизводственного назначения	
НАКО2-ПП	Проверка и выдача задания разработчикам раздела ИОС на рассмотрение и подготовку рекомендаций по подготовке документации по итогам предпроектной проработки в составе:
	Схема плана подвала с размерами в осях, выходами из подвала и экспликацией помещений
	Схема плана 1-го этажа с размерами в осях, входами и экспликацией помещений
	Схемы планов этажей с размерами в осях и экспликацией помещений
	Схемы планов технических этажей с размерами в осях
	Схемы фасадов
	Схемы разрезов с отметками и размерами в осях
	Схема плана организации земельного участка
Объекты производственного и непроизводственного назначения	
НАКО3-ПП	Проверка и выдача задания по объекту, разработчикам разделов ПЗУ, АР, КР для учета рекомендаций при подготовке документации по итогам предпроектной проработки в составе:
	Состав инженерных помещений и сооружений
	Параметры инженерных помещений и сооружений
	Рекомендуемые места размещения инженерных помещений и сооружений
	Рекомендуемые места расположения коммуникационных коридоров
	Состав помещений по технологической планировке
	Рекомендуемые параметры помещений исходя из расположения технологического оборудования
	Технологическая схема расположения помещений

Окончание приложения 1. Форма 5.4-д2

Объекты производственного и непромышленного назначения	
НАКО4-ПП	Выдача документации на согласование принятых концептуальных объемно-планировочных и архитектурных решений в установленном заданием на проектирование порядке.
	Альбом и иллюстративный материал в объеме:
	Схема плана подвала с размерами в осях, выходами из подвала и экспликацией помещений
	Схема плана 1-го этажа с размерами в осях, входами и экспликацией помещений
	Схемы планов этажей с размерами в осях и экспликацией помещений
	Схемы планов технических этажей с размерами в осях
	Схемы фасадов
	Схемы разрезов с отметками и размерами в осях
	виды с 3Dмодели объекта
	Краткая пояснительная записка и ТЭП
	Схема ПОЗУ с размещением всех элементов благоустройства, зданий и сооружений, экспликацией зданий и сооружений, границами планировочных ограничений
Объекты производственного и непромышленного назначения	
НАКО5-ПП	Выдача, разработчикам разделов ПЗУ, АР, КР задания на корректировку концептуальных объемно-планировочных и архитектурных решений в соответствии с протоколами рассмотрений и согласований
	Выдача, разработчикам разделов ПЗУ, АР, КР протоколов рассмотрений и согласований по объекту
Объекты производственного и непромышленного назначения	
НАКО6-ПП	Проверка и выдача откорректированной по замечаниям Архитектурного Совета документации в составе:
	Схема плана подвала с размерами в осях, выходами из подвала и экспликацией помещений
	Схема плана 1-го этажа с размерами в осях, входами и экспликацией помещений
	Схемы планов этажей с размерами в осях и экспликацией помещений
	Схемы планов технических этажей с размерами в осях
	Схемы фасадов
	Схемы разрезов с отметками и размерами в осях
	виды с 3Dмодели объекта
	Краткая пояснительная записка и ТЭП
	Схема ПОЗУ с размещением всех элементов благоустройства, зданий и сооружений, экспликацией зданий и сооружений, границами планировочных ограничений

Технологическая последовательность действий разработчика раздела АР при подготовке документации по итогам предпроектной проработки

№ действия	Перечень действий разработчика раздела АР	
Объекты производственного и непроизводственного назначения		
АР1-ПП	Подготовка и выдача задания разработчику раздела ПЗУ на подготовку схемы планировочной организации земельного участка в составе:	
	Схема генплана	
	Схема плана подвала с размерами в осях и выходами из подвала	
	Схема плана 1-го этажа	
Схема разреза с отметками и размерами в осях		
Объекты производственного и непроизводственного назначения		
АР2-ПП	Подготовка и выдача задания разработчику раздела ПЗУ на доработку схемы планировочной организации земельного участка и разработчику раздела КР в составе:	
	Уточненная схема генплана	
	Уточненная схема плана подвала с размерами в осях и выходами из подвала	
	Уточненная схема плана 1-го этажа с размерами в осях и входами	
Уточненные схемы разрезов с отметками и размерами в осях		
Объекты производственного и непроизводственного назначения		
АР3-ПП	Подготовка и выдача задания разработчикам раздела ИОС на рассмотрение и подготовку рекомендаций по подготовке документации по итогам предпроектной проработки в составе:	
	Уточненная схема плана подвала с размерами в осях, выходами из подвала и экспликацией помещений	
	Уточненная схема плана 1-го этажа с размерами в осях, входами и экспликацией помещений	
	Уточненные схемы разрезов с отметками и размерами в осях	
	Схемы планов этажей с размерами в осях и экспликацией помещений	
	Схемы планов технических этажей с размерами в осях	
Схемы фасадов		
Объекты производственного и непроизводственного назначения		
АР4-ПП	Подготовка и выдача документации на согласование принятых концептуальных объемно-планировочных и архитектурных решений в установленном заданием на проектирование порядке.	
	Альбом и иллюстративный материал в объеме:	
	Схема плана подвала с размерами в осях, выходами из подвала и экспликацией помещений	
	Схема плана 1-го этажа с размерами в осях, входами и экспликацией помещений	
	Схемы планов этажей с размерами в осях и экспликацией помещений	
	Схемы планов технических этажей с размерами в осях	
	Схемы фасадов	
	Схемы разрезов с отметками и размерами в осях	
	виды с 3Dмодели объекта	
	Краткая пояснительная записка и ТЭП	
Схема ПОЗУ с размещением всех элементов благоустройства, зданий и сооружений, экспликацией зданий и сооружений, границами планировочных ограничений		

Окончание приложения 1. Форма 5.4-д3

Объекты производственного и непроизводственного назначения	
AP5-ПП	Подготовка и выдача откорректированной по замечаниям Архитектурного Совета документации в составе:
	Откорректированный по замечаниям Архитектурного Совета Альбом в составе:
	Схема плана подвала с размерами в осях, выходами из подвала и экспликацией помещений
	Схема плана 1-го этажа с размерами в осях, входами и экспликацией помещений
	Схемы планов этажей с размерами в осях и экспликацией помещений
	Схемы планов технических этажей с размерами в осях
	Схемы фасадов
	Схемы разрезов с отметками и размерами в осях
	виды с 3Dмодели объекта
	Краткая пояснительная записка и ТЭП
	Схема ПОЗУ с размещением всех элементов благоустройства, зданий и сооружений, экспликацией зданий и сооружений, границами планировочных ограничений

Приложение 1. Форма 5.4-д4

Технологическая последовательность действий разработчика раздела ПЗУ при подготовке документации по итогам предпроектной проработки

№ действия	Перечень действий разработчика раздела ПЗУ
Объекты производственного и непромышленного назначения	
ПЗУ1-ПП	Подготовка и выдача предварительного задания разработчикам раздела АР в составе:
	Схема планировочной организации земельного участка
	Предварительная абс. отметка 0.000
Объекты производственного и непромышленного назначения	
ПЗУ2-ПП	Подготовка и выдача задания разработчикам разделов АР, КР в составе:
	Уточненная схема ПОЗУ с размещением всех элементов благоустройства, зданий и сооружений
	Уточненная абсолютная отметка 0.000
Объекты производственного и непромышленного назначения	
ПЗУ3-ПП	Выдача схемы ПОЗУ разработчикам раздела АР для формирования документации по итогам предпроектной проработки на согласование в составе:
	Схема ПОЗУ с размещением всех элементов благоустройства, зданий и сооружений, экспликацией зданий и сооружений, границами планировочных ограничений
Объекты производственного и непромышленного назначения	
ПЗУ4-ПП	Выдача откорректированной схемы ПОЗУ разработчикам раздела АР для формирования откорректированной документации по итогам предпроектной проработки в составе:
	Откорректированная по замечаниям Архитектурного Совета Схема ПОЗУ с размещением всех элементов благоустройства, зданий и сооружений, экспликацией зданий и сооружений, границами планировочных ограничений

Приложение 1. Форма 5.4-д5

Технологическая последовательность действий разработчика раздела КР при подготовке документации по итогам предпроектной проработки

№ действия	Перечень действий разработчика раздела КР
Объекты производственного и непроизводственного назначения	
КР1-ПП	Подготовка и выдача рекомендаций разработчику раздела АР на разработку объемно-планировочных решений объекта в составе:
	Планы этажей с размерами в осях
	Конструкт. схема несущего каркаса, стены, колонны, перекрытия, покрытия
	Привязки стен и каркаса

Приложение 1. Форма 5.4-дб

Технологическая последовательность действий начальника отдела тепло-водоснабжения при подготовке документации по итогам предпроектной проработки

№ действия	Перечень действий начальника отдела тепло-водоснабжения
Объекты производственного и непроизводственного назначения	
НОТВС1-ПП	Подготовка и выдача полного пакета документов по объекту, разработчикам подразделов ВС, ВО, ОВ раздела ИОС, для предварительного рассмотрения и подготовки рекомендаций по подготовке документации по итогам предпроектной проработки в составе:
	Задание на подготовку Проектной документации
	График подготовки документации по итогам предпроектной проработки
	Исходно-разрешительные документы:
	Задание на проектирование
	Градостроительный план
	Отчет инж. геодезических изысканий
	Отчет инж. геологических изысканий
	Основные положения на проектирование
	Состав проектной документации
	Схема плана подвала с размерами в осях, выходами из подвала и экспликацией помещений
	Схема плана 1-го этажа с размерами в осях, входами и экспликацией помещений
	Схемы планов этажей с размерами в осях и экспликацией помещений
	Схемы планов технических этажей с размерами в осях
	Схемы фасадов
	Схемы разрезов с отметками и размерами в осях
	Уточненная схема ПОЗУ с размещением всех элементов благоустройства, зданий и сооружений
	Предварительная абсолютная отметка 0.000
Объекты производственного и непроизводственного назначения	
НОТВС2-ПП	Проверка, подготовка и выдача задания отделам, группам, разработчикам разделов ПЗУ, АР, КР для учета рекомендаций при подготовке документации по итогам предпроектной проработки в составе:
	Состав инженерных помещений и сооружений
	Параметры инженерных помещений и сооружений
	Рекомендуемые места размещения инженерных помещений и сооружений
	Рекомендуемые места расположения коммуникационных коридоров

Приложение 1. Форма 5.4-д7

Технологическая последовательность действий разработчика подраздела ВС отдела теплоснабжения при подготовке документации по итогам предпроектной проработки

№ действия	Перечень действий разработчика подраздела ВС
Объекты производственного и непромышленного назначения	
ВС1-ПП	Подготовка и выдача задания по объекту отделам, группам, разработчикам разделов ПЗУ, АР, КР для учета рекомендаций при подготовке документации по итогам предпроектной проработки в составе:
	Состав инженерных помещений и сооружений
	Параметры инженерных помещений и сооружений
	Рекомендуемые места размещения инженерных помещений и сооружений
	Рекомендуемые места расположения коммуникационных коридоров

Приложение 1. Форма 5.4-д8

Технологическая последовательность действий разработчика подраздела ВО отдела теплоснабжения при подготовке документации по итогам предпроектной проработки

№ действия	Перечень действий разработчика подраздела ВО
Объекты производственного и непроизводственного назначения	
ВО1-ПП	Подготовка и выдача задания по объекту отделам, группам, разработчикам разделов ПЗУ, АР, КР для учета рекомендаций при подготовке документации по итогам предпроектной проработки в составе:
	Состав инженерных помещений и сооружений
	Параметры инженерных помещений и сооружений
	Рекомендуемые места размещения инженерных помещений и сооружений
	Рекомендуемые места расположения коммуникационных коридоров

Приложение 1. Форма 5.4-д9

Технологическая последовательность действий разработчика подраздела ОВ отдела теплоснабжения при подготовке документации по итогам предпроектной проработки

№ действия	Перечень действий разработчика подраздела ОВ
Объекты производственного и непромышленного назначения	
ОВ1	Подготовка и выдача задания по объекту отделам, группам, разработчикам разделов ПЗУ, АР, КР для учета рекомендаций при подготовке документации по итогам предпроектной проработки в составе:
	Состав инженерных помещений и сооружений
	Параметры инженерных помещений и сооружений
	Рекомендуемые места размещения инженерных помещений и сооружений
	Рекомендуемые места расположения коммуникационных коридоров

Приложение 1. Форма 5.4-д10

Технологическая последовательность действий начальника электротехнического отдела при подготовке документации по итогам предпроектной проработки

№ действия	Перечень действий начальника электротехнического отдела
Объекты производственного и непроизводственного назначения	
НЭТО1-III	Подготовка и выдача пакета документов по объекту, разработчикам подразделов ЭС, СС раздела ИОС, для предварительного рассмотрения и подготовки рекомендаций по подготовке документации по итогам предпроектной проработки в составе:
	Задание на подготовку документации по итогам предпроектной проработки
	График подготовки документации по итогам предпроектной проработки
	Исходно-разрешительные документы:
	Задание на проектирование
	Градостроительный план
	Отчет инж. геодезических изысканий
	Отчет инж. геологических изысканий
	Основные положения на проектирование
	Состав проектной документации
	Схема плана подвала с размерами в осях, выходами из подвала и экспликацией помещений
	Схема плана 1-го этажа с размерами в осях, входами и экспликацией помещений
	Схемы планов этажей с размерами в осях и экспликацией помещений
	Схемы планов технических этажей с размерами в осях
	Схемы фасадов
	Схемы разрезов с отметками и размерами в осях
	Уточненная схема ПОЗУ с размещением всех элементов благоустройства, зданий и сооружений
	Предварительная абсолютная отметка 0.000
Объекты производственного и непроизводственного назначения	
НЭТО2-III	Проверка, подготовка и выдача задания отделам, группам, разработчикам разделов ПЗУ, АР, КР для учета рекомендаций при подготовке документации по итогам предпроектной проработки в составе:
	Состав инженерных помещений и сооружений
	Параметры инженерных помещений и сооружений
	Рекомендуемые места размещения инженерных помещений и сооружений
	Рекомендуемые места расположения коммуникационных коридоров

Приложение 1. Форма 5.4-д11

**Технологическая последовательность действий разработчика подраздела ЭС
электротехнического отдела при подготовке документации по итогам предпроектной
проработки**

№ действия	Перечень действий разработчика подраздела ЭС
Объекты производственного и непромышленного назначения	
ЭС1-ПП	Подготовка и выдача задания отделам, группам, разработчикам разделов ПЗУ, АР, КР для учета рекомендаций при подготовке документации по итогам предпроектной проработки в составе:
	Состав инженерных помещений и сооружений
	Параметры инженерных помещений и сооружений
	Рекомендуемые места размещения инженерных помещений и сооружений
	Рекомендуемые места расположения коммуникационных коридоров

Приложение 1. Форма 5.4-д12

Технологическая последовательность действий разработчика подраздела СС электротехнического отдела при подготовке документации по итогам предпроектной проработки

№ действия	Перечень действий разработчика подраздела СС
Объекты производственного и непромышленного назначения	
СС1	Подготовка и выдача задания отделам, группам, разработчикам разделов ПЗУ, АР, КР для учета рекомендаций при подготовке документации по итогам предпроектной проработки в составе:
	Состав инженерных помещений и сооружений
	Параметры инженерных помещений и сооружений
	Рекомендуемые места размещения инженерных помещений и сооружений
	Рекомендуемые места расположения коммуникационных коридоров

Приложение 1. Форма 5.4-д13

Технологическая последовательность действий начальника технологического отдела при подготовке документации по итогам предпроектной проработки

№ действия	Перечень действий начальника технологического отдела	
Объекты непромышленного назначения		
НТХО1-ПП	Подготовка и выдача пакета документов по объекту , разработчикам подраздела ТХ раздела ИОС, для предварительного рассмотрения и подготовки рекомендаций по подготовке документации по итогам предпроектной проработки в составе:	
	Задание на подготовку документации по итогам предпроектной проработки	
	График подготовки документации по итогам предпроектной проработки	
	Исходно-разрешительные документы:	
	Задание на проектирование	
	Градостроительный план	
	Основные положения на проектирование	
	Состав проектной документации	
	Схема плана подвала с размерами в осях, выходами из подвала и экспликацией помещений	
	Схема плана 1-го этажа с размерами в осях, входами и экспликацией помещений	
	Схемы планов этажей с размерами в осях и экспликацией помещений	
	Схемы планов технических этажей с размерами в осях	
	Схемы фасадов	
	Схемы разрезов с отметками и размерами в осях	
	Уточненная схема ПОЗУ с размещением всех элементов благоустройства, зданий и	
Предварительная абсолютная отметка 0.000		
Объекты промышленного назначения		
НТХО1-ПП	Подготовка и выдача пакета документов по объекту , разработчикам подраздела ТХ раздела ИОС, для предварительного рассмотрения и подготовки рекомендаций по подготовке документации по итогам предпроектной проработки в составе:	
	Задание на подготовку документации по итогам предпроектной проработки	
	График подготовки документации по итогам предпроектной проработки	
	Исходно-разрешительные документы:	
	Задание на проектирование	
	Градостроительный план	
	Основные положения на проектирование	
	Состав проектной документации	
	Объекты непромышленного назначения	
	НТХО2-ПП	Проверка, подготовка и выдача задания отделам, группам, разработчикам разделов ПЗУ, АР, КР для учета рекомендаций при подготовке документации по итогам предпроектной проработки в составе:
		Состав помещений
		Параметры помещений
	Схема технологического размещения помещений	

Окончание приложения 1. Форма 5.4-д13

Объекты производственного назначения	
НТХО2-ПП	Проверка, подготовка и выдача задания отделам, группам, разработчикам разделов ПЗУ, АР, КР, ИОС для учета рекомендаций при подготовке документации по итогам предпроектной проработки в составе:
	Схема основных технологических потоков
	Состав помещений и их рекомендуемое расположение
	Параметры помещений
	Схема грузо- и людопотоков
Объекты производственного назначения	
НТХО3-ПП	Проверка и выдача ГИПу сведений для формирования пояснительной записки графических материалов по объекту при подготовке документации по итогам предпроектной проработки в составе:
	"Технологический процесс производства" - краткое описание технологического процесса, на основе которого разработаны генеральный план, объемно-планировочное и конструктивное решения
	Характеристика здания или сооружения (объем, мощность предприятия, и т.п.)
	Схема основных технологических потоков
Объекты производственного назначения	
НТХО4-ПП	Выдача разработчикам подраздела ТХ задания на корректировку концептуальных технологических решений в соответствии с протоколами рассмотрений и согласований
	Выдача разработчикам подраздела ТХ протоколов рассмотрений и согласований по объекту
Объекты производственного назначения	
НТХО5-ПП	Проверка и выдача ГИПу откорректированных по замечаниям сведений для формирования пояснительной записки графических материалов по объекту при подготовке документации по итогам предпроектной проработки.

Приложение 1. Форма 5.4-д14

**Технологическая последовательность действий разработчика подразделения ТХ
технологического отдела при подготовке документации по итогам предпроектной
проработки**

№ действия	Перечень действий разработчика подразделения ТХ
Объекты непромышленного назначения	
ТХ1-ПП	Подготовка и выдача задания, разработчику разделов ПЗУ, АР, КР для учета рекомендаций при подготовке документации по итогам предпроектной проработки в составе:
	Состав помещений
	Параметры помещений
	Схема технологического размещения помещений
Объекты промышленного назначения	
ТХ1-ПП	Подготовка и выдача задания разработчикам разделов АР, КР, ИОС и ПЗУ для учета рекомендаций разработчика подразделения ТХ при подготовке документации по итогам предпроектной проработки в составе:
	Схема основных технологических потоков
	Состав помещений и их рекомендуемое расположение
	Параметры помещений
	Схема грузо- и людопотоков
Объекты промышленного назначения	
ТХ2-ПП	Подготовка и выдача сведений для формирования пояснительной записки графических материалов по объекту при подготовке документации по итогам предпроектной проработки в составе:
	"Технологический процесс производства" - краткое описание технологического процесса, на основе которого разработаны генеральный план, объемно-планировочное и конструктивное решения.
	Характеристика здания или сооружения (объем, мощность предприятия, и т.п.)
	Схема основных технологических потоков
Объекты промышленного назначения	
ТХ3-ПП	Подготовка и выдача откорректированных по замечаниям сведений для формирования пояснительной записки графических материалов по объекту при подготовке документации по итогам предпроектной проработки.

Приложение 1. Форма 5.4-д15

Технологическая последовательность действий начальника отдела газоснабжения при подготовке документации по итогам предпроектной проработки

№ действия	Перечень действий начальника отдела газоснабжения
Объекты производственного и непроизводственного назначения	
НОГС1-ПП	Подготовка и выдача пакета документов по объекту, разработчикам подраздела ГС, раздела ИОС, для предварительного рассмотрения и подготовки рекомендаций по подготовке документации по итогам предпроектной проработки в составе:
	Задание на подготовку документации по итогам предпроектной проработки
	График подготовки документации по итогам предпроектной проработки
	Исходно-разрешительные документы:
	Задание на проектирование
	Градостроительный план
	Отчет инж. геодезических изысканий
	Отчет инж. геологических изысканий
	Основные положения на проектирование
	Состав проектной документации
	Схема плана подвала с размерами в осях, выходами из подвала и экспликацией помещений
	Схема плана 1-го этажа с размерами в осях, входами и экспликацией помещений
	Схемы планов этажей с размерами в осях и экспликацией помещений
	Схемы планов технических этажей с размерами в осях
	Схемы фасадов
	Схемы разрезов с отметками и размерами в осях
	Уточненная схема ПОЗУ с размещением всех элементов благоустройства, зданий и сооружений
	Предварительная абсолютная отметка 0.000
Объекты производственного и непроизводственного назначения	
НОГС2-ПП	Проверка, подготовка и выдача задания по объекту отделу, разработчику разделов ПЗУ, АР, КР для учета рекомендаций при подготовке документации по итогам предпроектной проработки в составе:
	Состав инженерных помещений и сооружений
	Параметры инженерных помещений и сооружений
	Рекомендуемые места размещения инженерных помещений и сооружений
	Рекомендуемые места расположения коммуникационных коридоров

Приложение 1. Форма 5.4-д16

Технологическая последовательность действий разработчика подраздела ГС при подготовке документации по итогам предпроектной проработки

№ действия	Перечень действий исполнителя подраздела ГС
Объекты производственного и непромышленного назначения	
ГС1-ПП	Подготовка и выдача задания отделам, группам, разработчикам разделов ПЗУ, АР, КР для учета рекомендаций при подготовке документации по итогам предпроектной проработки в составе:
	Состав инженерных помещений и сооружений
	Параметры инженерных помещений и сооружений
	Рекомендуемые места размещения инженерных помещений и сооружений
	Рекомендуемые места расположения коммуникационных коридоров

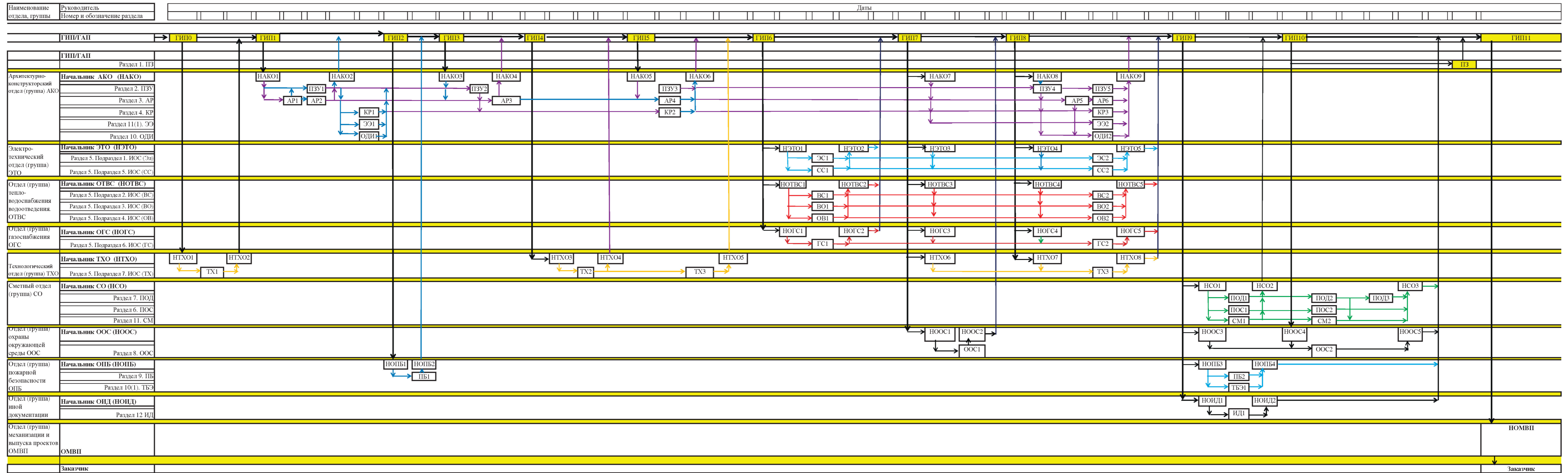
УТВЕРЖДАЮ:
Технический руководитель организации

(Подпись) (ФИО) (Дата)

Наименование объекта	
Шифр объекта	
ГИП (ГАП)	
Наименование заказчика	

Приложение 2. Форма 6.16
График подготовки проектной документации. Объекты производственного назначения

График подготовки проектной документации
Объекты производственного назначения



Руководитель проекта (ГИП, ГАП) _____
(Подпись) (ФИО) (Дата)

Приложение 2. Форма 6.2-а

Задание разработчикам на подготовку проектной документации

Согласовано:

Руководитель планового отдела (группы)
(наименование организации)

Утверждаю:

Технический руководитель
(наименование организации)

(ФИО) _____ (Подпись) _____
Дата " __ " _____ " 201__ г.

(ФИО) _____ (Подпись) _____
Дата " __ " _____ " 201__ г.

Задание

разработчикам на подготовку проектной документации

Отдел (группа)	
Начальник отдела (группы)	
Наименование объекта	
Шифр объекта	
Номер этапа	
Наименование этапа	
Заказчик	
Дата начала проектирования	
Дата завершения проектирования	

Перечень разделов, поручаемых к разработке:

Номер раздела	Наименование раздела	Обозначение раздела	Примечания

Состав проектной документации:

Номер раздела	Наименование раздела	Обозначение раздела	Разработчик раздела
Раздел 1	Пояснительная записка		
Раздел 2	Схема планировочной организации земельного участка		
Раздел 3	Архитектурные решения		
Раздел 4	Конструктивные и объемно-планировочные решения		
Раздел 5	Сведения об инженерном оборудовании, о сетях инженерно-технического обеспечения, перечень инженерно-технических мероприятий, содержание технологических решений		
Подраздел 1	Система электроснабжения		
Подраздел 2	Система водоснабжения		

Продолжение приложения 2. Форма 6.2-а

Подраздел 3	Система водоотведения		
Подраздел 4	Отопление, вентиляция и кондиционирование воздуха, тепловые сети		
Подраздел 5	Сети связи		
Подраздел 6	Система газоснабжения		
Подраздел 7	Технологические решения		
Раздел 6	Проект организации строительства		
Раздел 7	Проект организации работ по сносу или демонтажу объектов капитального строительства.		
Раздел 8	Перечень мероприятий по охране окружающей среды		
Раздел 9	Мероприятия по обеспечению пожарной безопасности		
Раздел 10	Мероприятия по обеспечению доступа инвалидов		
Раздел 10(1)	«Требования к обеспечению безопасной эксплуатации объектов капитального строительства»		
Раздел 11 (1)	"Мероприятия по обеспечению соблюдения требований энергетической эффективности и требований оснащенности зданий, строений и сооружений приборами учета используемых энергетических ресурсов".		
Раздел 11	Смета на строительство объектов капитального строительства		
Раздел 12	Иная документация в случаях, предусмотренных федеральными законами		
-	перечень мероприятий по гражданской обороне, мероприятий по предупреждению чрезвычайных ситуаций природного и техногенного характера		
-	декларация промышленной безопасности опасных производственных объектов		
-	декларация безопасности гидротехнических сооружений		
-	иная документация, установленная законодательными актами Российской Федерации		

Окончание приложения 2. Форма 6.2-а

Приложения:

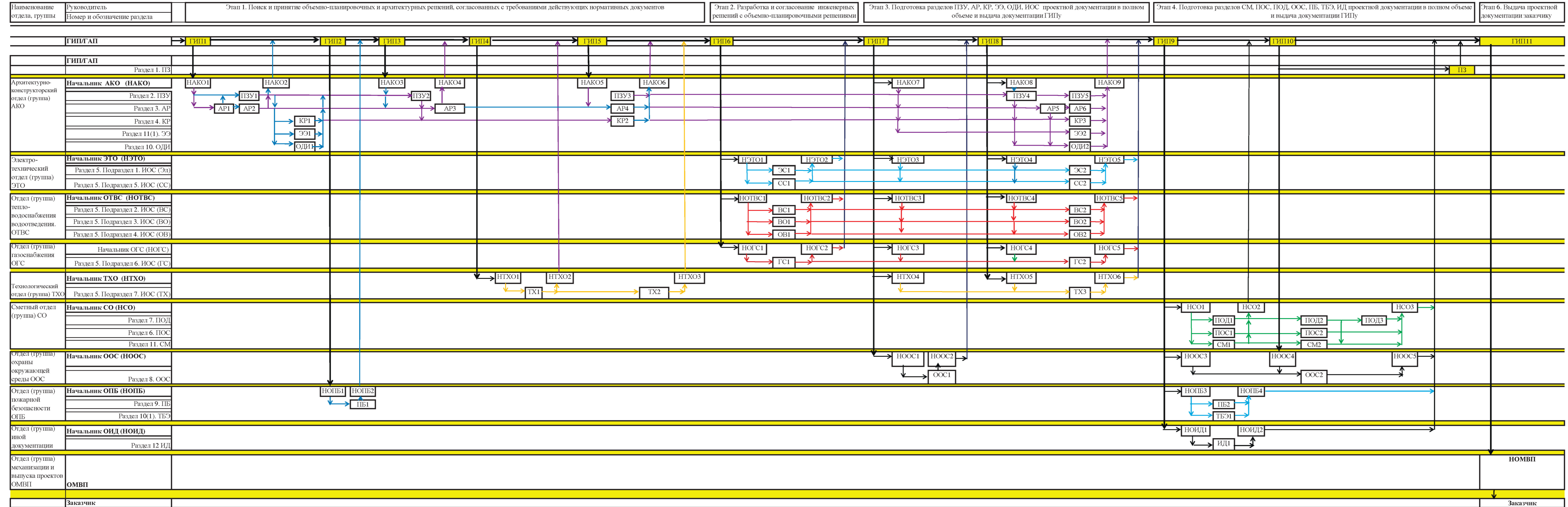
№ п/п	Наименование приложения	Особые условия	Примечания
1	Задание заказчика на разработку Проектной документации		
2	График разработки Проектной документации		
3	Исходно-разрешительные документы:		
3.2	Задание на проектирование		
3.3	Градостроительный план		
3.4	Отчет инж. геодезических изысканий		
3.5	Отчет инж. геологических изысканий		
3.6	Отчеты специальных видов инженерных и иных изысканий (при необходимости)		
3.7	Технические условия на подключение инж. Сетей (перечень)		
3.8	Основные положения на проектирование		
4	Иные документы		

" " " 201	Руководитель проекта ГИП/ГАП		
Дата		ФИО	Подпись

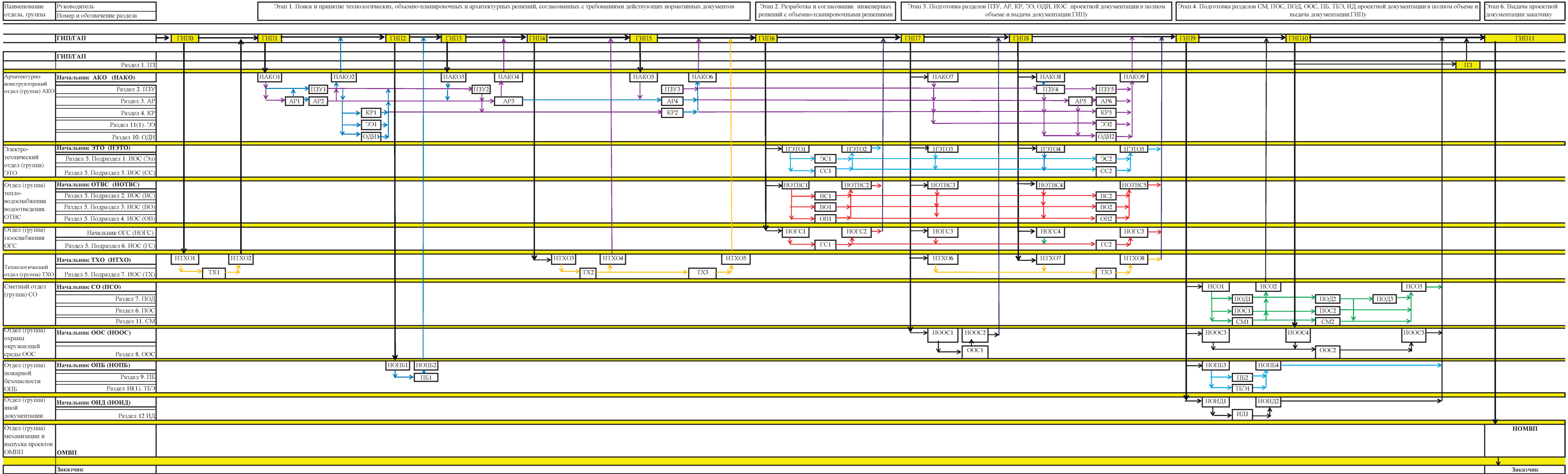
Задание принял

" " " 201	Начальник отдела (группы)		
Дата		ФИО	Подпись

Приложение 2. Форма 6.2-а1
Технологический процесс подготовки проектной документации по разделам.
Объекты непроизводственного назначения



Приложение 2. Форма 6.2-а2
Технологический процесс подготовки проектной документации по разделам.
Объекты производственного назначения



Приложение 2. Форма 6.2-б1

Технологическая последовательность действий ГИПа (ГАПа) при подготовке проектной документации объекта капитального строительства

Этап 1. Поиск и принятие технологических, объемно-планировочных и архитектурных решений, согласованных с требованиями задания на проектирование и действующих нормативных документов

№ действия	Перечень действий ГИПа (ГАПа)
Объекты производственного назначения	
ГИПО	Подготовка и выдача пакета документов по объекту отделу или группе разработчику подразделения ТХ раздела ИОС для подготовки рекомендаций разработчикам разделов АР, КР, ИОС и ПЗУ документации по итогам предпроектной проработки
	Задание на подготовку проектной документации
	График подготовки Проектной документации
	Пакет Исходно-разрешительных документов в составе:
	Задание на проектирование
	Градостроительный план
	Отчет инж. геодезических изысканий
	Отчет инж. геологических изысканий
	Технические условия на подключение инж. сетей
	Основные положения на проектирование
	Состав проектной документации
	Перечень отделов, групп, разрабатывающих проектную документацию
Объекты непроизводственного назначения	
ГИПН	Подготовка и выдача отделам, группам, разработчикам разделов ПЗУ, АР, КР, ЭЭ, ОДИ задания на разработку проектной документации объекта капитального строительства в составе:
	Задание на подготовку проектной документации
	График подготовки Проектной документации
	Пакет Исходно-разрешительных документов в составе:
	Задание на проектирование
	Градостроительный план
	Отчет инж. геодезических изысканий
	Отчет инж. геологических изысканий
	Технические условия на подключение инж. сетей
	Основные положения на проектирование
	Состав проектной документации
	Перечень отделов, групп, разрабатывающих проектную документацию

Продолжение приложения 2. Форма 6.2-б1

Объекты производственного назначения	
ГИП1	Подготовка и выдача отделам, группам, разработчикам разделов ПЗУ, АР, КР, ЭЭ, ОДИ
	Задание на подготовку проектной документации
	График подготовки Проектной документации
	Пакет Исходно-разрешительных документов в составе:
	Задание на проектирование
	Градостроительный план
	Отчет инж. геодезических изысканий
	Отчет инж. геологических изысканий
	Технические условия на подключение инж. сетей
	Основные положения на проектирование
	Состав проектной документации
	Перечень отделов, групп, разрабатывающих проектную документацию
	Схема основных технологических потоков
	Состав помещений и их рекомендуемое расположение
Параметры помещений	
Схема грузо- и людопотоков	
Объекты непроизводственного назначения	
ГИП2	Проверка, подготовка и выдача отделу, группе, разработчику раздела ПБ задания на разработку рекомендаций по соблюдению требований пожарной безопасности разработчикам разделов ПЗУ, АР, КР, ОДИ проектной документации объекта капитального строительства в составе:
	Схема планировочной организации земельного участка.
	Планы этажей, включая планы подвала, технических этажей, техподполья и кровли с размерами в осях и экспликацией помещений
	Разрезы с отметками этажей и габаритов объекта
Фасады объекта с габаритными отметками	
Объекты производственного назначения	
ГИП2	Проверка, подготовка и выдача отделу, группе, разработчику раздела ПБ задания на разработку рекомендаций по соблюдению требований пожарной безопасности разработчикам разделов ПЗУ, АР, КР, ОДИ проектной документации объекта капитального строительства в составе:
	Схема планировочной организации земельного участка.
	Планы этажей, включая планы подвала, технических этажей, техподполья и кровли с размерами в осях и экспликацией помещений
	Разрезы с отметками этажей и габаритов объекта
	Фасады объекта с габаритными отметками
	Схема основных технологических потоков
Схема грузо- и людопотоков	
Объекты непроизводственного и производственного назначения	
ГИП3	Проверка и выдача отделам, группам, разработчикам разделов ПЗУ, АР, КР, ОДИ проектной документации задания по учету рекомендаций по соблюдению требований пожарной безопасности в составе:
	Перечень мероприятий по обеспечению пожарной безопасности при разработке проектной документации объекта капитального строительства.

Продолжение приложения 2. Форма 6.2-б1

Объекты производственного и непромышленного назначения	
ГИП4	Проверка, подготовка и выдача отделу, группе разработчику раздела ТХ задания на разработку рекомендаций по соблюдению технологических требований разработчикам разделов ПЗУ, АР, КР, ОДИ проектной документации объекта капитального строительства в составе:
	При необходимости, повторение сведений и исходных данных к заданию ГИП 1 и дополнения.
	План подвала (техподполья) с экспликацией помещений, размерами в осях, выходами и лестницами из подвала (техподполья), с оконными и дверными проемами,
	План 1-го этажа с экспликацией помещений, размерами в осях, выходами и крыльцами с 1-го этажа, с оконными и дверными проемами, лестницами, перегородками и т.д.
	Планы типовых этажей с экспликацией помещений, размерами в осях, с оконными и дверными проемами, лестницами, перегородками и т.д.
	План кровли с размерами в осях, выходами на кровлю, отметками перепадов кровли, ограждениями кровли, системой водосброса дождевых вод с кровли.
	Разрезы с отметками всех этажей, кровли, оконных и дверных проемов, включая подвал (техподполье).
Фасады с отметками габбаритов здания, перепадов кровли и парапетов.	

Объекты производственного и непромышленного назначения	
ГИП5	Проверка и выдача отделу, группе разработчику разделов ПЗУ, АР, КР, ОДИ проектной документации задания по учету рекомендаций по соблюдению технологических требований в составе:
	Планы этажей объекта с планировкой, экспликацией, площадями и категориями помещений по взрывопожарной и пожарной опасности

Этап 2. Разработка и согласование инженерных решений с объемно-планировочными решениями

Объекты производственного и непромышленного назначения	
ГИП6	Проверка и выдача отделу, группе, разработчику раздела ИОС проектной документации задания на разработку проектной документации в составе:
	При необходимости, повторение сведений и исходных данных к заданию ГИП 1 и дополнения.
	План подвала (техподполья) с размерами в осях, выходами и лестницами из подвала (техподполья), с оконными и дверными проемами, перегородками и т.д.
	План 1-го этажа с размерами в осях, выходами и крыльцами с 1-го этажа, с оконными и дверными проемами, лестницами, перегородками и т.д.
	Планы типовых этажей с размерами в осях, с оконными и дверными проемами, лестницами, перегородками и т.д.
	План кровли с размерами в осях, выходами на кровлю, отметками перепадов кровли, ограждениями кровли, системой водосброса дождевых вод с кровли.
	Разрезы с отметками всех этажей, кровли, оконных и дверных проемов, включая подвал (техподполье).
	Фасады с отметками габбаритов здания, перепадов кровли и парапетов.

Продолжение приложения 2. Форма 6.2-б1

<p>Схема планировочной организации земельного участка с отображением: мест размещения существующих и проектируемых объектов капитального строительства с указанием существующих и проектируемых подъездов и подходов к ним; границ зон действия публичных сервитутов (при их наличии); зданий и сооружений объекта капитального строительства, подлежащих сносу (при их наличии); решений по планировке, благоустройству, озеленению и освещению территории; этапов строительства объекта капитального строительства;</p>
Приведенное сопротивление теплопередаче-R
Планы этажей с планировкой, экспликацией, площадями, категориями помещений по взрывопожарной и пожарной опасности и расстановкой оборудования
Спецификация и технические характеристики энергоемкого технологического оборудования

**Этап 3. Подготовка разделов ПЗУ, АР, КР, ЭЭ, ОДИ, ИОС проектной
документации в полном объеме и выдача документации ГИПу**

Объекты производственного и непроизводственного назначения	
ГИП7	<p>Проверка и выдача отделам, группам, разработчикам разделов ПЗУ, АР, КР, ИОС, ООС, ЭЭ, ОДИ проектной документации задания на разработку проектной документации с учетом требований к расположению и нагрузок инженерного оборудования, помещений и инженерных сетей в составе:</p>
	<p>План сетей инженерно-технического обеспечения с обозначением мест подключения проектируемого объекта капитального строительства к существующим сетям инженерно-технического обеспечения</p>
	<p>Планы этажей с точным наименованием и расположением помещений для инженерного оборудования</p>
	<p>Рекомендуемые места расположения вертикальных и горизонтальных коммуникационных коридоров</p>
	<p>Технические характеристики и расположение применяемого инженерного</p>
	<p>Сведения для разработки раздела ООС</p>
	<p>Сведения для разработки раздела ЭЭ</p>
	<p>Сведения для разработки раздела ОДИ</p>
Объекты производственного и непроизводственного назначения	
ГИП8	<p>Проверка и выдача отделам, группам, разработчикам разделов, ПЗУ, АР, КР, ИОС, проектной документации Рекомендации по соблюдению мероприятий по охране окружающей среды в составе:</p>
	<p>Рекомендации по соблюдению мероприятий по охране окружающей среды в разделах ПЗУ, АР, КР, ИОС, проектной документации</p>

Окончание приложения 2. Форма 6.2-б1

Этап 4. Подготовка разделов СМ, ПОС, ПОД, ООС, ПБ, ТБЭ, ИД проектной документации в полном объеме и выдача документации ГИПу

Объекты производственного и непроизводственного назначения	
ГИП9	Проверка и выдача отделам, группам, разработчикам разделов, СМ, ПОС, ПОД, ООС, ПБ, ТБЭ, ИД проектной документации задания на подготовку проектной документации в составе:
	Полный пакет исходно-разрешительной документации в соответствии с заданием ГИП1
	Полный комплект разделов проектной документации для разработки разделов ПОС, СМ, ПБ. Сведения и документы для разработки разделов ПОД и ТБЭ
Объекты производственного и непроизводственного назначения	
ГИП10	Проверка и выдача отделу, группе, разработчику раздела ООС проектной документации сведений для разработки раздела ООС в составе:
	Сведения от раздела ПОС, ПОД стройгенплан, перечень строительного оборудования и техники, сроки строительства и т.д. для разработки раздела ООС
	Сведения от раздела СМ стоимость и объемы инженерных сетей и оборудования, направленных на снижения воздействия на окружающую среду и т.д. для разработки раздела ООС

Этап 5. Выдача проектной документации заказчику

Объекты производственного и непроизводственного назначения	
ГИП11	Проверка и выдача полного комплекта разделов проектной документации в объеме и составе в соответствии с Положением о составе разделов проектной документации и требованиях к их содержанию (утв. постановлением Правительства РФ от 16 февраля 2008 г. № 87) в отдел выпуска проектов и выдаче заказчику

Приложение 2. Форма 6.2-62

Технологическая последовательность действий начальника архитектурно-конструкторского отдела при подготовке проектной документации объекта капитального строительства

Этап 1. Поиск и принятие технологических, объемно-планировочных и архитектурных решений, согласованных с требованиями действующих нормативных документов

№ действия	Перечень действий начальника архитектурно-конструкторского отдела
Объекты непромышленного назначения	
НАКО1	Подготовка и выдача разработчикам разделов ПЗУ, АР, КР, ЭЭ, ОДИ задания на подготовку проектной документации в составе:
	График подготовки Проектной документации
	Исходно-разрешительные документы:
	Задание на проектирование
	Градостроительный план
	Отчет инж. геодезических изысканий
	Отчет инж. геологических изысканий
	Основные положения на проектирование
	Состав проектной документации
Объекты промышленного назначения	
НАКО1	Подготовка и выдача разработчикам разделов ПЗУ, АР, КР, ЭЭ, ОДИ задания на подготовку проектной документации в составе:
	График подготовки Проектной документации
	Исходно-разрешительные документы:
	Задание на проектирование
	Градостроительный план
	Отчет инж. геодезических изысканий
	Отчет инж. геологических изысканий
	Основные положения на проектирование
	Состав проектной документации
	Схема основных технологических потоков
	Состав помещений и их рекомендуемое расположение
	Параметры помещений
	Схема грузо- и людопотоков
Объекты промышленного и непромышленного назначения	
НАКО2	Проверка и выдача отделу, группе, разработчику раздела ПБ задания на подготовку рекомендаций по соблюдению требований пожарной безопасности разработчикам разделов ПЗУ, АР, КР, ОДИ проектной документации объекта капитального строительства в составе:
	Схема планировочной организации земельного участка.
	Планы этажей, включая планы подвала, технических этажей, техподполья и кровли с размерами в осях и экспликацией помещений
	Разрезы с отметками этажей и габаритов объекта
	Фасады объекта с габаритными отметками

Продолжение приложения 2. Форма 6.2-62

Объекты производственного и непромышленного назначения	
НАКОЗ	Выдача разработчикам разделов ПЗУ, АР, КР, ОДИ проектной документации задания по учету рекомендаций по соблюдению требований пожарной безопасности в составе:
	Перечень мероприятий по обеспечению пожарной безопасности
Объекты производственного и непромышленного назначения	
НАКО4	Проверка, подготовка и выдача отделу, группе, разработчику раздела ТХ задания на подготовку рекомендаций по соблюдению технологических требований разработчиками раздела АР проектной документации объекта капитального строительства в составе:
	План подвала (техподполья) с размерами в осях, выходами и лестницами из подвала (техподполья), с оконными и дверными проемами, перегородками и т.д.
	План 1-го этажа с размерами в осях, выходами и крыльцами с 1-го этажа, с оконными и дверными проемами, лестницами, перегородками и т.д.
	Планы типовых этажей с размерами в осях, с оконными и дверными проемами, лестницами, перегородками и т.д.
	План кровли с размерами в осях, выходами на кровлю, отметками перепадов кровли, ограждениями кровли, системой водосброса дождевых вод с кровли.
	Разрезы с отметками всех этажей, кровли, оконных и дверных проемов, включая подвал (техподполье).
	Фасады с отметками габаритов здания, перепадов кровли и парапетов.
Объекты производственного и непромышленного назначения	
НАКО5	Выдача разработчикам раздела, АР проектной документации задания по учету рекомендаций по соблюдению технологических требований в составе:
	Планы этажей объекта с планировкой, экспликацией и площадями помещений.

Этап 3. Подготовка разделов ПЗУ, АР, КР, ЭЭ, ОДИ, ИОС проектной документации в полном объеме и выдача документации ГИПу

Объекты производственного и непромышленного назначения	
НАКО6	Проверка и выдача отделу, группе, разработчику раздела ИОС проектной документации задания на подготовку проектной документации в составе:
	План подвала (техподполья) с размерами в осях, выходами и лестницами из подвала (техподполья), с оконными и дверными проемами, перегородками и т.д.
	План 1-го этажа с размерами в осях, выходами и крыльцами с 1-го этажа, с оконными и дверными проемами, лестницами, перегородками и т.д.
	Планы типовых этажей с размерами в осях, с оконными и дверными проемами, лестницами, перегородками и т.д.
	План кровли с размерами в осях, выходами на кровлю, отметками перепадов кровли, ограждениями кровли, системой водосброса дождевых вод с кровли.
	Разрезы с отметками всех этажей, кровли, оконных и дверных проемов, включая подвал (техподполье).
	Фасады с отметками габаритов здания, перепадов кровли и парапетов.

Окончание приложения 2. Форма 6.2-62

	<p>Схема планировочной организации земельного участка с отображением: мест размещения существующих и проектируемых объектов капитального строительства с указанием существующих и проектируемых подъездов и подходов к ним; границ зон действия публичных сервитутов (при их наличии); зданий и сооружений объекта капитального строительства, подлежащих сносу (при их наличии); решений по планировке, благоустройству, озеленению и освещению территории; этапов строительства объекта капитального строительства;</p>
	Приведенное сопротивление теплопередаче-R
Объекты производственного и непроизводственного назначения	
НАКО7	<p>Проверка и выдача отделам, группам, разработчикам разделов ПЗУ, АР, КР, ИОС, ООС, ЭЭ, ОДИ проектной документации задания на подготовку проектной документации с учетом требований к расположению и нагрузок инженерного оборудования, помещений и инженерных сетей в составе:</p>
	План сетей инженерно-технического обеспечения с обозначением мест подключения проектируемого объекта капитального строительства к существующим сетям инженерно-технического обеспечения
	Планы этажей с точным наименованием и расположением помещений для инженерного оборудования
	Рекомендуемые места расположения вертикальных и горизонтальных коммуникационных коридоров
	Сведения для разработки раздела ЭЭ
	Сведения для разработки раздела ОДИ
Объекты производственного и непроизводственного назначения	
НАКО8	<p>Проверка и выдача разработчикам разделов, ПЗУ, АР, проектной документации Рекомендаций по соблюдению мероприятий по охране окружающей среды в составе:</p>
	Рекомендации по соблюдению мероприятий по охране окружающей среды в разделах ПЗУ, АР, КР, ИОС, проектной документации
Объекты производственного и непроизводственного назначения	
НАКО9	<p>Проверка и выдача полного комплекта разделов ПЗУ, АР, КР, ЭЭ, ОДИ в объеме и составе в соответствии с Положением о составе разделов проектной документации и требованиях к их содержанию (утв. постановлением Правительства РФ от 16 февраля 2008 г. № 87)</p>
	Проверка и выдача сведений для раздела ПЗ

Приложение 2. Форма 6.2-63

Технологическая последовательность действий разработчика раздела АР при подготовке проектной документации объекта капитального строительства

Этап 1. Поиск и принятие технологических, объемно-планировочных и архитектурных решений, согласованных с требованиями действующих нормативных документов

№ действия	Перечень действий разработчика раздела АР
Объекты производственного и непроизводственного назначения	
АР1	Подготовка и выдача задания разработчику раздела ПЗУ, на подготовку проектной документации в составе:
	Генеральный план с расположением объектов капитального строительства, проездов, парковок, площадок и т.д.
	Технико-экономические показатели объекта капитального строительства План подвала (техподполья) с размерами в осях, выходами и лестницами из подвала (техподполья), окнами, приялками и т.д.
	План 1-го этажа с размерами в осях, выходами и крыльцами с 1-го этажа и т.д.
	Разрезы с отметками всех этажей, включая подвал (техподполье).
	Фасады
Объекты производственного и непроизводственного назначения	
АР2	Подготовка, проверка и выдача задания разработчикам разделов КР, ЭЭ, ОДИ, ПБ проектной документации в составе:
	План подвала (техподполья) с размерами в осях, выходами и лестницами из подвала (техподполья), с оконными и дверными проемами, перегородками и т.д.
	План 1-го этажа с размерами в осях, выходами и крыльцами с 1-го этажа, с оконными и дверными проемами, лестницами, перегородками и т.д.
	Планы типовых этажей с размерами в осях, с оконными и дверными проемами, лестницами, перегородками и т.д.
	План кровли с размерами в осях, выходами на кровлю, отметками перепадов кровли, ограждениями кровли, системой водосброса дождевых вод с кровли.
	Разрезы с отметками всех этажей, кровли, оконных и дверных проемов, включая подвал (техподполье).
Фасады с отметками габаритов здания, перепадов кровли и парапетов.	
Объекты производственного и непроизводственного назначения	
АР3	Подготовка, проверка и выдача задания разработчику раздела ТХ в составе:
	План подвала (техподполья) с размерами в осях, выходами и лестницами из подвала (техподполья), с оконными и дверными проемами, перегородками и т.д.
	План 1-го этажа с размерами в осях, выходами и крыльцами с 1-го этажа, с оконными и дверными проемами, лестницами, перегородками и т.д.
	Планы типовых этажей с размерами в осях, с оконными и дверными проемами, лестницами, перегородками и т.д.
	План кровли с размерами в осях, выходами на кровлю, отметками перепадов кровли, ограждениями кровли, системой водосброса дождевых вод с кровли.
	Разрезы с отметками всех этажей, кровли, оконных и дверных проемов, включая подвал (техподполье).
Фасады с отметками габбаритов здания, перепадов кровли и парапетов.	

Окончание приложения 2. Форма 6.2-б3

Объекты производственного и непромышленного назначения	
АР4	Подготовка, проверка и выдача задания разработчикам раздела ИОС в составе:
	План подвала (техподполья) с размерами в осях, выходами и лестницами из подвала (техподполья), с оконными и дверными проемами, перегородками и т.д.
	План 1-го этажа с размерами в осях, выходами и крыльцами с 1-го этажа, с оконными и дверными проемами, лестницами, перегородками и т.д.
	Планы типовых этажей с размерами в осях, с оконными и дверными проемами, лестницами, перегородками и т.д.
	План кровли с размерами в осях, выходами на кровлю, отметками перепадов кровли, ограждениями кровли, системой водосброса дождевых вод с кровли.
	Разрезы с отметками всех этажей, кровли, оконных и дверных проемов, включая подвал (техподполье).
	Фасады с отметками габаритов здания, перепадов кровли и парапетов.

Этап 3. Подготовка разделов ПЗУ, АР, КР, ЭЭ, ОДИ, ИОС проектной документации в полном объеме и выдача документации ГИПу

Объекты производственного и непромышленного назначения	
АР5	Подготовка и выдача задания разработчикам разделов КР и ОДИ на доработку
	Изменения раздела АР, вызванные заданиями разработчиков разделов ИОС
Объекты производственного и непромышленного назначения	
АР6	Проверка и выдача полного комплекта раздела АР в объеме и составе в соответствии с Положением о составе разделов проектной документации и требованиях к их содержанию (утв. постановлением Правительства РФ от 16 февраля 2008 г. № 87)
	Проверка и выдача сведений для раздела ПЗ

Приложение 2. Форма 6.2-64

Технологическая последовательность действий разработчика раздела ПЗУ при подготовке проектной документации объекта капитального строительства

Этап 1. Поиск и принятие технологических, объемно-планировочных и архитектурных решений, согласованных с требованиями действующих нормативных документов

№ действия	Перечень действий разработчика раздела ПЗУ
Объекты производственного и непромышленного назначения	
ПЗУ1	Подготовка и выдача предварительного задания разработчикам разделов АР, КР, ОДИ, ПБ проектной документации в составе: Схема планировочной организации земельного участка с абсолютными отметками 0.000, углов объекта, тротуара перед крыльцами.
Объекты производственного и непромышленного назначения	
ПЗУ2	Подготовка, проверка и выдача задания разработчикам разделов АР, КР, проектной документации в составе: Схема планировочной организации земельного участка с отображением: мест размещения существующих и проектируемых объектов капитального строительства с указанием существующих и проектируемых подъездов и подходов к ним; границ зон действия публичных сервитутов (при их наличии); зданий и сооружений объекта капитального строительства, подлежащих сносу (при их наличии); решений по планировке, благоустройству, озеленению и освещению территории; этапов строительства объекта капитального строительства;
Объекты производственного и непромышленного назначения	
ПЗУ3	Подготовка, проверка и выдача задания разработчикам раздела ИОС проектной документации в составе: Схема планировочной организации земельного участка с отображением: мест размещения существующих и проектируемых объектов капитального строительства с указанием существующих и проектируемых подъездов и подходов к ним; границ зон действия публичных сервитутов (при их наличии); зданий и сооружений объекта капитального строительства, подлежащих сносу (при их наличии); решений по планировке, благоустройству, озеленению и освещению территории; этапов строительства объекта капитального строительства;

Этап 3. Подготовка разделов ПЗУ, АР, КР, ЭЭ, ОДИ, ИОС проектной документации в полном объеме и выдача документации ГИПу

Объекты производственного и непромышленного назначения	
ПЗУ4	Подготовка и выдача задания разработчикам разделов АР, КР, ОДИ на подготовку проектной документации в составе: Изменения раздела ПЗУ, связанные с заданиями от разработчиков ИОС
Объекты производственного и непромышленного назначения	
ПЗУ5	Проверка и выдача полного комплекта раздела ПЗУ в объеме и составе в соответствии с Положением о составе разделов проектной документации и требованиях к их содержанию (утв. постановлением Правительства РФ от 16 февраля 2008 г. № 145) Проверка и выдача сведений для раздела ПЗ

Приложение 2. Форма 6.2-65

Технологическая последовательность действий разработчика раздела КР при подготовке проектной документации объекта капитального строительства

Этап 1. Поиск и принятие технологических, объемно-планировочных и архитектурных решений, согласованных с требованиями действующих нормативных документов

№ действия	Перечень действий разработчика раздела КР
Объекты производственного и непроизводственного назначения	
КР1	Подготовка, проверка и выдача задания разработчикам раздела АР на подготовку проектной документации в составе:
	Планы этажей с размерами в осях и привязкой стен и несущего каркаса
	Конструктивная схема несущего каркаса, стен, колонн, перекрытий, покрытий, фундаментов.
Объекты производственного и непроизводственного назначения	
КР2	Подготовка, проверка и выдача задания разработчикам раздела ИОС проектной документации в составе:
	Приведенное сопротивление теплопередаче-R

Этап 3. Подготовка разделов ПЗУ, АР, КР, ЭЭ, ОДИ, ИОС проектной документации в полном объеме и выдача документации ГИПу

Объекты производственного и непроизводственного назначения	
КР3	Проверка и выдача полного комплекта раздела КР в объеме и составе в соответствии с Положением о составе разделов проектной документации и требованиях к их содержанию (утв. постановлением Правительства РФ от 16 февраля 2008 г. № 87)
	Проверка и выдача сведений для раздела ПЗ

Приложение 2. Форма 6.2-66

Технологическая последовательность действий исполнителя раздела ЭЭ при подготовке проектной документации объекта капитального строительства

Этап 1. Поиск и принятие технологических, объемно-планировочных и архитектурных решений, согласованных с требованиями действующих нормативных документов

№ действия	Перечень действий исполнителя раздела ЭЭ
Объекты производственного и непромышленного назначения	
ЭЭ1	Проверка и выдача задания разработчикам разделов АР, КР, ИОС по обеспечению мероприятий по соблюдению требований энергетической эффективности в составе:
	Конкретные рекомендации по обеспечению соблюдения требований энергетической эффективности

Этап 3. Подготовка разделов ПЗУ, АР, КР, ЭЭ, ОДИ, ИОС проектной документации в полном объеме и выдача документации ГИПу

Объекты производственного и непромышленного назначения	
ЭЭ2	Проверка и выдача полного комплекта раздела ЭЭ в объеме и составе в соответствии с Положением о составе разделов проектной документации и требованиях к их содержанию (утв. постановлением Правительства РФ от 16 февраля 2008 г. № 87)
	Проверка и выдача сведений для раздела ПЗ

Приложение 2. Форма 6.2-67

Технологическая последовательность действий разработчика раздела ОДИ при подготовке проектной документации объекта капитального строительства

Этап 1. Поиск и принятие технологических, объемно-планировочных и архитектурных решений, согласованных с требованиями действующих нормативных документов

№ действия	Перечень действий разработчика раздела ОДИ
Объекты производственного и непромышленного назначения	
ОДИ1	Подготовка, проверка и выдача задания по обеспечению мероприятий доступа ММГ населения в составе:
	Схема планировочной организации земельного участка с расположением объектов, парковок путей перемещения инвалидов
	Позэтажные планы объекта с указанием путей перемещения инвалидов по объекту капитального строительства, а также путей их эвакуации
	Перечень мероприятий по обеспечению доступа инвалидов к объекту

Этап 3. Подготовка разделов ПЗУ, АР, КР, ЭЭ, ОДИ, ИОС проектной документации в полном объеме и выдача документации ГИПу

Объекты производственного и непромышленного назначения	
ОДИ2	Проверка и выдача полного комплекта раздела ОДИ в объеме и составе в соответствии с Положением о составе разделов проектной документации и требованиях к их содержанию (утв. постановлением Правительства РФ от 16 февраля 2008 г. № 87)
	Проверка и выдача сведений для раздела ПЗ

Приложение 2. Форма 6.2-68

Технологическая последовательность действий начальника отдела тепло-водоснабжения при подготовке проектной документации объекта капитального строительства

Этап 2. Разработка и согласование инженерных решений с объемно-планировочными решениями

№ действия	Перечень действий начальника отдела тепло-водоснабжения
Объекты производственного и непроизводственного назначения	
НОТВС1	Подготовка и выдача задания на подготовку подразделов ВС, ВО и ОВ раздела ИОС Проектной документации в составе:
	Задание на подготовку Проектной документации
	График подготовки Проектной документации
	Исходно-разрешительные документы:
	Задание на проектирование
	Градостроительный план
	Отчет инж. геодезических изысканий
	Отчет инж. геологических изысканий
	Основные положения на проектирование
	Состав проектной документации
	Предварительная абсолютная отметка 0.000
	План подвала (техподполья) с размерами в осях, выходами и лестницами из подвала (техподполья), с оконными и дверными проемами, перегородками и т.д.
	План 1-го этажа с размерами в осях, выходами и крыльцами с 1-го этажа, с оконными и дверными проемами, лестницами, перегородками и т.д.
	Планы типовых этажей с размерами в осях, с оконными и дверными проемами, лестницами, перегородками и т.д.
	План кровли с размерами в осях, выходами на кровлю, отметками перепадов кровли, ограждениями кровли, системой водосброса дождевых вод с кровли.
	Разрезы с отметками всех этажей, кровли, оконных и дверных проемов, включая подвал (техподполье).
	Фасады с отметками габаритов здания, перепадов кровли и парапетов.
	Схема планировочной организации земельного участка с отображением: мест размещения существующих и проектируемых объектов капитального строительства с указанием существующих и проектируемых подъездов и подходов к ним; границ зон действия публичных сервитутов (при их наличии); зданий и сооружений объекта капитального строительства, подлежащих сносу (при их наличии); решений по планировке, благоустройству, озеленению и освещению территории; этапов строительства объекта капитального строительства;
	Приведенное сопротивление теплопередаче-R
	Планы этажей с планировкой, экспликацией, площадями, категориями помещений по взрывопожарной и пожарной опасности и расстановкой оборудования
	Спецификация энергоемкого технологического оборудования

Продолжение приложения 2. Форма 6.2-68

Объекты производственного и непромышленного назначения	
НОТВС2	Проверка и выдача задания разработчикам разделов ПЗУ, АР, ИОС, ООС, ЭЭ проектной документации в составе:
	План сетей инженерно-технического обеспечения с обозначением мест подключения проектируемого объекта капитального строительства к существующим сетям инженерно-технического обеспечения
	Планы этажей с точным наименованием и расположением помещений для инженерного оборудования
	Рекомендуемые места расположения вертикальных и горизонтальных коммуникационных коридоров
	Технические характеристики и расположение применяемого инженерного оборудования, сведения для разработки раздела ООС
	Сведения для разработки раздела ЭЭ

Этап 3. Подготовка разделов ПЗУ, АР, КР, ЭЭ, ОДИ, ИОС, проектной документации в полном объеме и выдача документации ГИПу

Объекты производственного и непромышленного назначения	
НОТВС3	Подготовка и выдача задания разработчикам подразделов ВС, ВО, ОВ раздела ИОС на доработку проектной документации в составе:
	План сетей инженерно-технического обеспечения с обозначением мест подключения проектируемого объекта капитального строительства к существующим сетям инженерно-технического обеспечения
	Места расположения помещений для инженерного оборудования, вертикальных и горизонтальных коммуникационных коридоров
	Технические характеристики и расположение применяемого инженерного оборудования
Объекты производственного и непромышленного назначения	
НОТВС4	Проверка и выдача рекомендаций по соблюдению мероприятий по охране окружающей среды разработчикам подразделов ВС, ВО и ОВ проектной документации.
Объекты производственного и непромышленного назначения	
НОТВС5	Проверка и выдача полного комплекта подразделов ВС, ВО, ОВ раздела ИОС в объеме и составе в соответствии с Положением о составе разделов проектной документации и требованиях к их содержанию (утв. постановлением Правительства РФ от 16 февраля 2008 г. № 87)
	Проверка и выдача сведений для раздела ПЗ

Приложение 2. Форма 6.2-69

Технологическая последовательность действий разработчика подраздела ВС отдела тепло-водоснабжения при подготовке проектной документации объекта капитального строительства

Этап 2. Разработка и согласование инженерных решений с объемно-планировочными решениями

№ действия	Перечень действий разработчика подраздела ВС
Объекты производственного и непроизводственного назначения	
ВС1	Подготовка, проверка и выдача задания разработчикам разделов ПЗУ, АР, ИОС, ООС проектной документации в составе:
	План сетей инженерно-технического обеспечения с обозначением мест подключения проектируемого объекта капитального строительства к существующим сетям инженерно-технического обеспечения
	Планы этажей с точным наименованием и расположением помещений для инженерного оборудования
	Рекомендуемые места расположения вертикальных и горизонтальных коммуникационных коридоров
	Технические характеристики и расположение применяемого инженерного оборудования, сведения для разработки раздела ООС

Этап 3. Подготовка разделов ПЗУ, АР, КР, ЭЭ, ОДИ, ИОС, проектной документации в полном объеме и выдача документации ГИПу

Объекты производственного и непроизводственного назначения	
ВС2	Проверка и выдача полного комплекта подразделов ВС, ВО, ОВ раздела ИОС в объеме и составе в соответствии с Положением о составе разделов проектной документации и требованиях к их содержанию (утв. постановлением Правительства РФ от 16 февраля 2008 г. № 87)
	Проверка и выдача сведений для раздела ПЗ

Приложение 2. Форма 6.2-610

Технологическая последовательность действий разработчика подраздела ВО отдела тепло-водоснабжения при подготовке проектной документации объекта капитального строительства

Этап 2. Разработка и согласование инженерных решений с объемно-планировочными решениями

№ действия	Перечень действий разработчика подраздела ВО
Объекты производственного и непромышленного назначения	
ВО1	Подготовка, проверка и выдача задания разработчикам разделов ПЗУ, АР, ИОС, ООС проектной документации в составе:
	План сетей инженерно-технического обеспечения с обозначением мест подключения проектируемого объекта капитального строительства к существующим сетям инженерно-технического обеспечения
	Планы этажей с точным наименованием и расположением помещений для инженерного оборудования
	Рекомендуемые места расположения вертикальных и горизонтальных коммуникационных коридоров
	Технические характеристики и расположение применяемого инженерного оборудования, сведения для разработки раздела ООС

Этап 3. Подготовка разделов ПЗУ, АР, КР, ЭЭ, ОДИ, ИОС, проектной документации в полном объеме и выдача документации ГИПу

Объекты производственного и непромышленного назначения	
ВО2	Проверка и выдача полного комплекта подразделов ВС, ВО, ОВ раздела ИОС в объеме и составе в соответствии с Положением о составе разделов проектной документации и требованиях к их содержанию (утв. постановлением Правительства РФ от 16 февраля 2008 г. № 87)
	Проверка и выдача сведений для раздела ПЗ

Приложение 2. Форма 6.2-б11

Технологическая последовательность действий разработчика подраздела ОВ отдела теплоснабжения при подготовке проектной документации объекта капитального строительства

Этап 2. Разработка и согласование инженерных решений с объемно-планировочными решениями

№ действия	Перечень действий разработчика подраздела ОВ
Объекты производственного и непромышленного назначения	
ОВ1	Подготовка, проверка и выдача задания разработчикам разделов ПЗУ, АР, ИОС, ООС, ЭЭ проектной документации в составе:
	План сетей инженерно-технического обеспечения с обозначением мест подключения проектируемого объекта капитального строительства к существующим сетям инженерно-технического обеспечения
	Планы этажей с точным наименованием и расположением помещений для инженерного оборудования
	Рекомендуемые места расположения вертикальных и горизонтальных коммуникационных коридоров
	Технические характеристики и расположение применяемого инженерного оборудования, сведения для разработки раздела ООС
	Сведения для разработки раздела ЭЭ

Этап 3. Подготовка разделов ПЗУ, АР, КР, ЭЭ, ОДИ, ИОС, проектной документации в полном объеме и выдача документации ГИПу

Объекты производственного и непромышленного назначения	
ОВ2	Проверка и выдача полного комплекта подразделов ВС, ВО, ОВ раздела ИОС в объеме и составе в соответствии с Положением о составе разделов проектной документации и требованиях к их содержанию (утв. постановлением Правительства РФ от 16 февраля 2008 г. № 87)
	Проверка и выдача сведений для раздела ПЗ

Приложение 2. Форма 6.2-612

Технологическая последовательность действий начальника электротехнического отдела при подготовке проектной документации объекта капитального строительства

Этап 2. Разработка и согласование инженерных решений с объемно-планировочными решениями

№ действия	Перечень действий начальника электротехнического отдела
	Объекты производственного и непроизводственного назначения
НЭТО1	Подготовка и выдача задания на разработку подразделов ЭС, СС раздела ИОС Проектной документации в составе:
	Задание на разработку Проектной документации
	График разработки Проектной документации
	Исходно-разрешительные документы:
	Задание на проектирование
	Градостроительный план
	Отчет инж. геодезических изысканий
	Отчет инж. геологических изысканий
	Основные положения на проектирование
	Состав проектной документации
	Предварительная абсолютная отметка 0.000
	План подвала (техподполья) с размерами в осях, выходами и лестницами из подвала (техподполья), с оконными и дверными проемами, перегородками и т.д.
	План 1-го этажа с размерами в осях, выходами и крыльцами с 1-го этажа, с оконными и дверными проемами, лестницами, перегородками и т.д.
	Планы типовых этажей с размерами в осях, с оконными и дверными проемами, лестницами, перегородками и т.д.
	План кровли с размерами в осях, выходами на кровлю, отметками перепадов кровли, ограждениями кровли, системой водосброса дождевых вод с кровли.
	Разрезы с отметками всех этажей, кровли, оконных и дверных проемов, включая подвал (техподполье).
	Фасады с отметками габаритов здания, перепадов кровли и парапетов.
	Схема планировочной организации земельного участка с отображением: мест размещения существующих и проектируемых объектов капитального строительства с указанием существующих и проектируемых подъездов и подходов к ним; границ зон действия публичных сервитутов (при их наличии); зданий и сооружений объекта капитального строительства, подлежащих сносу (при их наличии); решений по планировке, благоустройству, озеленению и освещению территории;
	Планы этажей с планировкой, экспликацией, площадями, категориями помещений по взрывопожарной и пожарной опасности и расстановкой оборудования
	Спецификация энергоемкого технологического оборудования

Окончание приложения 2. Форма 6.2-612

Объекты производственного и непромышленного назначения	
НЭТО2	Проверка и выдача задания разработчикам разделов ПЗУ, АР, КР, ИОС, ООС, ЭЭ, ОДИ проектной документации в составе:
	План сетей инженерно-технического обеспечения с обозначением мест подключения проектируемого объекта капитального строительства к существующим сетям инженерно-технического обеспечения
	Планы этажей с точным наименованием и расположением помещений для инженерного оборудования
	Рекомендуемые места расположения вертикальных и горизонтальных коммуникационных коридоров
	Технические характеристики и расположение применяемого инженерного оборудования, сведения для разработки раздела ООС
	Сведения для разработки раздела ЭЭ
	Сведения для разработки раздела ОДИ

Этап 3. Подготовка разделов ПЗУ, АР, КР, ЭЭ, ОДИ, ИОС, проектной документации в полном объеме и выдача документации ГИПу

Объекты производственного и непромышленного назначения	
НЭТО3	Подготовка и выдача задания разработчикам подразделов ЭС, СС раздела ИОС на доработку проектной документации в составе:
	План сетей инженерно-технического обеспечения с обозначением мест подключения проектируемого объекта капитального строительства к существующим сетям инженерно-технического обеспечения
	Места расположения помещений для инженерного оборудования, вертикальных и горизонтальных коммуникационных коридоров
	Технические характеристики и расположение применяемого инженерного оборудования
Объекты производственного и непромышленного назначения	
НЭТО4	Проверка и выдача рекомендаций по соблюдению мероприятий по охране окружающей среды разработчикам подразделов ЭС, СС проектной документации.
Объекты производственного и непромышленного назначения	
НЭТО5	Проверка и выдача полного комплекта подразделов ЭС, СС раздела ИОС в объеме и составе в соответствии с Положением о составе разделов проектной документации и требованиях к их содержанию (утв. постановлением Правительства РФ от 16 февраля 2008 г. № 87)
	Проверка и выдача сведений для раздела ПЗ

Приложение 2. Форма 6.2-613

Технологическая последовательность действий начальника электротехнического отдела при подготовке проектной документации объекта капитального строительства

Этап 2. Разработка и согласование инженерных решений с объемно-планировочными решениями

№ действия	Перечень действий начальника электротехнического отдела
	Объекты производственного и непроизводственного назначения
НЭТО1	Подготовка и выдача задания на разработку подразделов ЭС, СС раздела ИОС Проектной документации в составе:
	Задание на разработку Проектной документации
	График разработки Проектной документации
	Исходно-разрешительные документы:
	Задание на проектирование
	Градостроительный план
	Отчет инж. геодезических изысканий
	Отчет инж. геологических изысканий
	Основные положения на проектирование
	Состав проектной документации
	Предварительная абсолютная отметка 0.000
	План подвала (техподполья) с размерами в осях, выходами и лестницами из подвала (техподполья), с оконными и дверными проемами, перегородками и т.д.
	План 1-го этажа с размерами в осях, выходами и крыльцами с 1-го этажа, с оконными и дверными проемами, лестницами, перегородками и т.д.
	Планы типовых этажей с размерами в осях, с оконными и дверными проемами, лестницами, перегородками и т.д.
	План кровли с размерами в осях, выходами на кровлю, отметками перепадов кровли, ограждениями кровли, системой водосброса дождевых вод с кровли.
	Разрезы с отметками всех этажей, кровли, оконных и дверных проемов, включая подвал (техподполье).
	Фасады с отметками габаритов здания, перепадов кровли и парапетов.
	Схема планировочной организации земельного участка с отображением мест размещения существующих и проектируемых объектов капитального строительства с указанием существующих и проектируемых подъездов и подходов к ним; границ зон действия публичных сервитутов (при их наличии); зданий и сооружений объекта капитального строительства, подлежащих сносу (при их наличии); решений по планировке, благоустройству, озеленению и освещению территории;
	Планы этажей с планировкой, экспликацией, площадями, категориями помещений по взрывопожарной и пожарной опасности и расстановкой оборудования
	Спецификация энергоемкого технологического оборудования

Окончание приложения 2. Форма 6.2-б13

Объекты производственного и непромышленного назначения	
НЭТО2	Проверка и выдача задания разработчикам разделов ПЗУ, АР, КР, ИОС, ООС, ЭЭ, ОДИ проектной документации в составе:
	План сетей инженерно-технического обеспечения с обозначением мест подключения проектируемого объекта капитального строительства к существующим сетям инженерно-технического обеспечения
	Планы этажей с точным наименованием и расположением помещений для инженерного оборудования
	Рекомендуемые места расположения вертикальных и горизонтальных коммуникационных коридоров
	Технические характеристики и расположение применяемого инженерного оборудования, сведения для разработки раздела ООС
	Сведения для разработки раздела ЭЭ
	Сведения для разработки раздела ОДИ

Этап 3. Подготовка разделов ПЗУ, АР, КР, ЭЭ, ОДИ, ИОС, проектной документации в полном объеме и выдача документации ГИПу

Объекты производственного и непромышленного назначения	
НЭТО3	Подготовка и выдача задания разработчикам подразделов ЭС, СС раздела ИОС на доработку проектной документации в составе:
	План сетей инженерно-технического обеспечения с обозначением мест подключения проектируемого объекта капитального строительства к существующим сетям инженерно-технического обеспечения
	Места расположения помещений для инженерного оборудования, вертикальных и горизонтальных коммуникационных коридоров
	Технические характеристики и расположение применяемого инженерного оборудования
Объекты производственного и непромышленного назначения	
НЭТО4	Проверка и выдача рекомендаций по соблюдению мероприятий по охране окружающей среды разработчикам подразделов ЭС, СС проектной документации.
Объекты производственного и непромышленного назначения	
НЭТО5	Проверка и выдача полного комплекта подразделов ЭС, СС раздела ИОС в объеме и составе в соответствии с Положением о составе разделов проектной документации и требованиях к их содержанию (утв. постановлением Правительства РФ от 16 февраля 2008 г. № 87)
	Проверка и выдача сведений для раздела ПЗ

Приложение 2. Форма 6.2-б14

Технологическая последовательность действий разработчика подраздела ЭС электротехнического отдела при подготовке проектной документации объекта капитального строительства

Этап 2. Разработка и согласование инженерных решений с объемно-планировочными решениями

№ действия	Перечень действий разработчика подраздела ЭС
Объекты производственного и непромышленного назначения	
ЭС1	Подготовка, проверка и выдача задания разработчикам разделов ПЗУ, АР, ИОС, ООС, ЭЭ проектной документации в составе:
	План сетей инженерно-технического обеспечения с обозначением мест подключения проектируемого объекта капитального строительства к существующим сетям инженерно-технического обеспечения
	Планы этажей с точным наименованием и расположением помещений для инженерного оборудования
	Рекомендуемые места расположения вертикальных и горизонтальных коммуникационных коридоров
	Технические характеристики и расположение применяемого инженерного оборудования, сведения для разработки раздела ООС
	Сведения для разработки раздела ЭЭ
	Сведения для разработки раздела ОДИ

Этап 3. Подготовка разделов ПЗУ, АР, КР, ЭЭ, ОДИ, ИОС, проектной документации в полном объеме и выдача документации ГИПу

Объекты производственного и непромышленного назначения	
ЭС2	Проверка и выдача полного комплекта подраздела ЭС раздела ИОС в объеме и составе в соответствии с Положением о составе разделов проектной документации и требованиях к их содержанию (утв. постановлением Правительства РФ от 16 февраля 2008 г. № 87)
	Проверка и выдача сведений для раздела ПЗ

Приложение 2. Форма 6.2-615

Технологическая последовательность действий разработчика подраздела СС электротехнического отдела при подготовке проектной документации объекта капитального строительства

Этап 2. Разработка и согласование инженерных решений с объемно-планировочными решениями

№ действия	Перечень действий разработчика подраздела СС
Объекты производственного и непромышленного назначения	
СС1	Подготовка, проверка и выдача задания разработчикам разделов ПЗУ, АР, ИОС, ООС, ЭЭ документации по итогам предпроектной проработки в составе:
	План сетей инженерно-технического обеспечения с обозначением мест подключения проектируемого объекта капитального строительства к существующим сетям инженерно-технического обеспечения
	Планы этажей с точным наименованием и расположением помещений для инженерного оборудования
	Рекомендуемые места расположения вертикальных и горизонтальных коммуникационных коридоров
	Технические характеристики и расположение применяемого инженерного оборудования, сведения для разработки раздела ООС
	Сведения для разработки раздела ЭЭ
	Сведения для разработки раздела ОДИ

Этап 3. Подготовка разделов ПЗУ, АР, КР, ЭЭ, ОДИ, ИОС, проектной документации в полном объеме и выдача документации ГИПу

Объекты производственного и непромышленного назначения	
СС2	Проверка и выдача полного комплекта подраздела ЭС раздела ИОС в объеме и составе в соответствии с Положением о составе разделов проектной документации и требованиях к их содержанию (утв. постановлением Правительства РФ от 16 февраля 2008 г. № 87)
	Проверка и выдача сведений для раздела ПЗ

Приложение 2. Форма 6.2-616

Технологическая последовательность действий начальника технологического отдела при подготовке проектной документации объекта капитального строительства

Этап 1. Поиск и принятие технологических, объемно-планировочных и архитектурных решений, согласованных с требованиями действующих нормативных документов

№ действия	Перечень действий начальника технологического отдела
Объекты непроизводственного назначения	
НТХО1	Подготовка и выдача задания разработчикам подраздела ТХ раздела ИОС проектной документации в составе:
	Задание на разработку Проектной документации
	График разработки Проектной документации
	Исходно-разрешительные документы:
	Задание на проектирование
	Состав проектной документации
	Основные положения на проектирование
	План подвала (техподполья) с размерами в осях, выходами и лестницами из подвала (техподполья), с оконными и дверными проемами, перегородками и т.д.
	План 1-го этажа с размерами в осях, выходами и крыльцами с 1-го этажа, с оконными и дверными проемами, лестницами, перегородками и т.д.
	Планы типовых этажей с размерами в осях, с оконными и дверными проемами, лестницами, перегородками и т.д.
	План кровли с размерами в осях, выходами на кровлю, отметками перепадов кровли, ограждениями кровли, системой водосброса дождевых вод с кровли.
	Разрезы с отметками всех этажей, кровли, оконных и дверных проемов, включая подвал (техподполье).
Фасады с отметками габаритов здания, перепадов кровли и парапетов.	
Объекты производственного назначения	
НТХО1	Подготовка и выдача задания разработчикам подраздела ТХ раздела ИОС проектной документации в составе:
	Задание на подготовку документации по итогам предпроектной проработки
	График подготовки документации по итогам предпроектной проработки
	Исходно-разрешительные документы:
	Задание на проектирование
	Градостроительный план
	Основные положения на проектирование
Состав проектной документации	
Объекты непроизводственного назначения	
НТХО2	Проверка, подготовка и выдача задания разработчикам раздела АР проектной документации на корректировку раздела АР в составе:
	Планы этажей объекта с планировкой, экспликацией, площадями и категориями помещений по взрывопожарной и пожарной опасности
Объекты производственного назначения	
НТХО2	Проверка и выдача задания разработчикам разделов АР, КР, ИОС и ПЗУ для учета при подготовке проектной документации в составе:
	Схема основных технологических потоков

Продолжение приложения 2. Форма 6.2-616

	Состав помещений и их рекоендуемое расположение
	Параметры помещений
	Схема грузо- и людопотоков
Объекты непроизводственного назначения	
НТХО3	Проверка, подготовка и выдача задания разработчикам раздела ИОС проектной документации в составе:
	Планы этажей с планировкой, экспликацией, площадями, категориями помещений по взрывопожарной и пожарной опасности и расстановкой оборудования
	Спецификация и технические характеристики оборудования
Объекты производственного назначения	
НТХО3	Выдача отделу, группе разработчику раздела ТХ задания на разработку рекомендаций по соблюдению технологических требований разработчикам разделов ПЗУ, АР, КР, ОДИ проектной документации объекта капитального строительства в составе:
	При необходимости, повторение сведений и исходных данных к заданию ГИП 1 и дополнения.
	План подвала (техподполья) с экспликацией помещений, размерами в осях, выходами и лестницами из подвала (техподполья), с оконными и дверными проемами, перегородками и т.д.
	План 1-го этажа с экспликацией помещений, размерами в осях, выходами и крыльцами с 1-го этажа, с оконными и дверными проемами, лестницами, перегородками и т.д.
	Планы типовых этажей с экспликацией помещений, размерами в осях, с оконными и дверными проемами, лестницами, перегородками и т.д.
	План кровли с размерами в осях, выходами на кровлю, отметками перепадов кровли, ограждениями кровли, системой водосброса дождевых вод с кровли.
	Разрезы с отметками всех этажей, кровли, оконных и дверных проемов, включая подвал (техподполье).
	Фасады с отметками габбаритов здания, перепадов кровли и парапетов.
Объекты производственного назначения	
НТХО4	Проверка, подготовка и выдача задания разработчикам раздела АР проектной документации на корректировку раздела АР в составе:
	Планы этажей с планировкой, экспликацией, площадями, категориями помещений по взрывопожарной и пожарной опасности и расстановкой оборудования
Объекты производственного назначения	
НТХО5	Проверка, подготовка и выдача задания разработчикам раздела ИОС проектной документации в составе:
	Планы этажей с планировкой, экспликацией, площадями, категориями помещений по взрывопожарной и пожарной опасности и расстановкой оборудования
	Спецификация и технические характеристики оборудования
	Санитарная характеристика производственных процессов основных производств количество рабочих смен;

Окончание приложения 2. Форма 6.2-616

Этап 3. Подготовка разделов ПЗУ, АР, КР, ЭЭ, ОДИ, ИОС проектной документации в полном объеме и выдача документации ГИПу

Объекты непромышленного назначения	
НТХО4	Подготовка и выдача задания разработчикам подраздела ТХ раздела ИОС проектной документации на корректировку в составе:
	Места расположения помещений для инженерного оборудования, вертикальных и горизонтальных коммуникационных коридоров
	Технические характеристики и расположение применяемого инженерного
Объекты непромышленного назначения	
НТХО5	Выдача рекомендаций по соблюдению мероприятий по охране окружающей среды в разделах ПЗУ, ИОС проектной документации
Объекты непромышленного назначения	
НТХО6	Проверка и выдача полного комплекта подраздела ТХ раздела ИОС в объеме и составе в соответствии с Положением о составе разделов проектной документации и требованиях к их содержанию (утв. постановлением Правительства РФ от 16 февраля 2008 г. № 87)
	Проверка и выдача сведений для раздела ПЗ
Объекты промышленного назначения	
НТХО6	Подготовка и выдача задания разработчикам подраздела ТХ раздела ИОС проектной документации на корректировку в составе:
	Места расположения помещений для инженерного оборудования, вертикальных и горизонтальных коммуникационных коридоров
	Технические характеристики и расположение применяемого инженерного
Объекты промышленного назначения	
НТХО7	Выдача рекомендаций по соблюдению мероприятий по охране окружающей среды в разделах ПЗУ, ИОС проектной документации
Объекты непромышленного назначения	
НТХО8	Проверка и выдача полного комплекта подраздела ТХ раздела ИОС в объеме и составе в соответствии с Положением о составе разделов проектной документации и требованиях к их содержанию (утв. постановлением Правительства РФ от 16 февраля 2008 г. № 87)
	Проверка и выдача сведений для раздела ПЗ

Приложение 2. Форма 6.2-617

**Технологическая последовательность действий разработчика подраздела ТХ
технологического отдела при подготовке проектной документации объекта капитального
строительства**

**Этап 1. Поиск и принятие технологических, объемно-планировочных и
архитектурных решений, согласованных с требованиями действующих
нормативных документов**

№ действия	Перечень действий разработчика подраздела ТХ
Объекты непроизводственного назначения	
ТХ1	Подготовка и выдача разработчикам раздела АР задания на корректировку раздела АР в составе:
	Планы этажей объекта с планировкой, экспликацией, площадями и категориями помещений по взрывопожарной и пожарной опасности
Объекты производственного назначения	
ТХ1	Подготовка и выдача задания разработчикам разделов АР, КР, ИОС и ПЗУ для учета рекомендаций разработчика подраздела ТХ при подготовке документации по итогам предпроектной проработки в составе:
	Схема основных технологических потоков
	Состав помещений и их рекомендуемое расположение
	Параметры помещений
	Схема грузо- и людопотоков
Объекты непроизводственного назначения	
ТХ2	Проверка и выдача разработчикам раздела ИОС задания на доработку раздела ИОС
	Планы этажей с планировкой, экспликацией, площадями, категориями помещений по взрывопожарной и пожарной опасности и расстановкой оборудования
	Спецификация и технические характеристики оборудования
Объекты производственного назначения	
ТХ2	Подготовка и выдача задания разработчикам раздела АР проектной документации на корректировку раздела АР в составе:
	Планы этажей с планировкой, экспликацией, площадями, категориями помещений по взрывопожарной и пожарной опасности и расстановкой оборудования
Объекты производственного назначения	
ТХ3	Подготовка и выдача задания разработчикам раздела ИОС проектной документации в составе:
	Планы этажей с планировкой, экспликацией, площадями, категориями помещений по взрывопожарной и пожарной опасности и расстановкой оборудования
	Спецификация и технические характеристики оборудования
	Санитарная характеристика производственных процессов основных производств количество рабочих смен;

Окончание приложения 2. Форма 6.2-б17

Этап 3. Разработка разделов ПЗУ, АР, КР, ЭЭ, ОДИ, ИОС проектной документации в полном объеме и выдача документации ГИПу

Объекты непромышленного назначения	
ТХ3	Проверка и выдача полного комплекта подраздела ТХ раздела ИОС в объеме и составе в соответствии с Положением о составе разделов проектной документации и требованиях к их содержанию (утв. постановлением Правительства РФ от 16 февраля 2008 г. № 87)
	Проверка и выдача сведений для раздела ПЗ
Объекты промышленного назначения	
ТХ4	Проверка и выдача полного комплекта подраздела ТХ раздела ИОС в объеме и составе в соответствии с Положением о составе разделов проектной документации и требованиях к их содержанию (утв. постановлением Правительства РФ от 16 февраля 2008 г. № 87)
	Проверка и выдача сведений для раздела ПЗ

Приложение 2. Форма 6.2-618

Технологическая последовательность действий начальника отдела газоснабжения при подготовке проектной документации объекта капитального строительства

Этап 2. Разработка и согласование инженерных решений с объемно-планировочными решениями

№ действия	Перечень действий начальника отдела газоснабжения
	Объекты производственного и непромышленного назначения
НОГСИ	Подготовка и выдача задания на разработку подраздела ГС раздела ИОС Проектной документации в составе:
	Задание на разработку Проектной документации
	График разработки Проектной документации
	Исходно-разрешительные документы:
	Задание на проектирование
	Градостроительный план
	Отчет инж. геодезических изысканий
	Отчет инж. геологических изысканий
	Основные положения на проектирование
	Состав проектной документации
	Предварительная абсолютная отметка 0.000
	План подвала (техподполья) с размерами в осях, выходами и лестницами из подвала (техподполья), с оконными и дверными проемами, перегородками и т.д.
	План 1-го этажа с размерами в осях, выходами и крыльцами с 1-го этажа, с оконными и дверными проемами, лестницами, перегородками и т.д.
	Планы типовых этажей с размерами в осях, с оконными и дверными проемами, лестницами, перегородками и т.д.
	План кровли с размерами в осях, выходами на кровлю, отметками перепадов кровли, ограждениями кровли, системой водосброса дождевых вод с кровли.
	Разрезы с отметками всех этажей, кровли, оконных и дверных проемов, включая подвал (техподполье).
	Фасады с отметками габаритов здания, перепадов кровли и парапетов.
	Схема планировочной организации земельного участка с отображением:
	мест размещения существующих и проектируемых объектов капитального строительства с указанием существующих и проектируемых подъездов и подходов к ним;
	границ зон действия публичных сервитутов (при их наличии);
	зданий и сооружений объекта капитального строительства, подлежащих сносу (при их наличии);
	решений по планировке, благоустройству, озеленению и освещению территории;
	этапов строительства объекта капитального строительства;
	Приведенное сопротивление теплопередаче-R
	Планы этажей с планировкой, экспликацией, площадями, категориями помещений по взрывопожарной и пожарной опасности и расстановкой оборудования
	Спецификация энергоемкого технологического оборудования

Окончание приложения 2. Форма 6.2-618

Объекты производственного и непромышленного назначения	
НОГС2	Проверка, и выдача задания на разработку разделов ПЗУ, АР, ИОС, ООС,ЭЭ проектной документации в составе:
	План сетей инженерно-технического обеспечения с обозначением мест подключения проектируемого объекта капитального строительства к существующим сетям инженерно-технического обеспечения
	Планы этажей с точным наименованием и расположением помещений для инженерного оборудования
	Рекомендуемые места расположения вертикальных и горизонтальных коммуникационных коридоров
	Технические характеристики и расположение применяемого инженерного оборудования, сведения для разработки раздела ООС
	Сведения для разработки раздела ЭЭ

Этап 3. Подготовка разделов ПЗУ, АР, КР, ЭЭ, ОДИ, ИОС проектной документации в полном объеме и выдача документации ГИПу

Объекты производственного и непромышленного назначения	
НОГС3	Подготовка и выдача задания разработчикам подраздела ГС раздела ИОС на доработку проектной документации в составе:
	План сетей инженерно-технического обеспечения с обозначением мест подключения проектируемого объекта капитального строительства к существующим сетям инженерно-технического обеспечения
	Места расположения помещений для инженерного оборудования, вертикальных и горизонтальных коммуникационных коридоров
	Технические характеристики и расположение применяемого инженерного оборудования
Объекты производственного и непромышленного назначения	
НОГС4	Проверка и выдача рекомендаций по соблюдению мероприятий по охране окружающей среды разработчикам подраздела ГС проектной документации.
Объекты производственного и непромышленного назначения	
НОГС5	Проверка и выдача полного комплекта подраздела ГС раздела ИОС в объеме и составе в соответствии с Положением о составе разделов проектной документации и требованиях к их содержанию (утв. постановлением Правительства РФ от 16 февраля 2008 г. № 87)
	Проверка и выдача сведений для раздела ПЗ

Приложение 2. Форма 6.2-619

Технологическая последовательность действий разработчика подраздела ГС при подготовке проектной документации объекта капитального строительства

Этап 2. Разработка и согласование инженерных решений с объемно-планировочными решениями

№ действия	Перечень действий исполнителя подраздела ГС
Объекты производственного и непромышленного назначения	
ГС1	Подготовка, проверка и выдача задания разработчикам разделов ПЗУ, АР, ИОС, ООС, ЭЭ проектной документации в составе:
	План сетей инженерно-технического обеспечения с обозначением мест подключения проектируемого объекта капитального строительства к существующим сетям инженерно-технического обеспечения
	Планы этажей с точным наименованием и расположением помещений для инженерного оборудования
	Рекомендуемые места расположения вертикальных и горизонтальных коммуникационных коридоров
	Технические характеристики и расположение применяемого инженерного оборудования, сведения для разработки раздела ООС
	Сведения для разработки раздела ЭЭ

Этап 3. Разработка разделов ПЗУ, АР, КР, ЭЭ, ОДИ, ИОС проектной документации в полном объеме и выдача документации ГИПу

Объекты производственного и непромышленного назначения	
ГС2	Проверка и выдача полного комплекта подраздела ГС раздела ИОС в объеме и составе в соответствии с Положением о составе разделов проектной документации и требованиях к их содержанию (утв. постановлением Правительства РФ от 16 февраля 2008 г. № 87)
	Проверка и выдача сведений для раздела ПЗ

Приложение 2. Форма 6.2-620

Технологическая последовательность действий начальника отдела охраны окружающей среды при подготовке проектной документации объекта капитального строительства

Этап 3. Подготовка разделов ПЗУ, АР, КР, ЭЭ, ОДИ, ИОС проектной документации в полном объеме и выдача документации ГИПу

№ действия	Перечень действий начальника отдела охраны окружающей среды
Объекты производственного и непромышленного назначения	
НООС1	Подготовка и выдача задания разработчикам раздела ООС проектной документации в составе:
	Полный пакет исходно-разрешительной документации в соответствии с заданием ГИП
	План сетей инженерно-технического обеспечения с обозначением мест подключения проектируемого объекта капитального строительства к существующим сетям инженерно-технического обеспечения
	Планы этажей с точным наименованием и расположением помещений для инженерного оборудования
	Технические характеристики и расположение применяемого инженерного оборудования, сведения для разработки раздела ООС

Этап 4. Подготовка разделов СМ, ПОС, ПОД, ООС ПБ, ТБЭ, ИД проектной документации в полном объеме и выдача документации ГИПу

Объекты производственного и непромышленного назначения	
НООС2	Проверка и выдача рекомендации по соблюдению мероприятий по охране окружающей среды в разделах ПЗУ, ИОС проектной документации
Объекты производственного и непромышленного назначения	
НООС3	Подготовка и выдача задания разработчикам раздела ООС на разработку проектной документации в составе:
	Полный комплект разделов проектной документации для разработки раздела ООС
Объекты производственного и непромышленного назначения	
НООС4	Выдача задания разработчикам раздела ООС в составе:
	Сведения от раздела ПОС, ПОД стройгенплан, перечень строительного оборудования и техники, сроки строительства и т.д. для разработки раздела ООС
	Сведения от раздела СМ стоимость и объемы инженерных сетей и оборудования, направленных на снижения воздействия на окружающую среду и т.д. для разработки раздела ООС
Объекты производственного и непромышленного назначения	
НООС5	Проверка и выдача полного комплекта раздела ООС в объеме и составе в соответствии с Положением о составе разделов проектной документации и требованиях к их содержанию (утв. постановлением Правительства РФ от 16 февраля 2008 г. № 87)
	Проверка и выдача сведений для раздела ПЗ

Приложение 2. Форма 6.2-621

Технологическая последовательность действий разработчика раздела ООС при подготовке проектной документации объекта капитального строительства

Этап 3. Подготовка разделов ПЗУ, АР, КР, ЭЭ, ОДИ, ИОС проектной документации в полном объеме и выдача документации ГИПу

№ действия	Перечень действий разработчика раздела ООС
Объекты производственного и непромышленного назначения	
ООС1	Подготовка, проверка и выдача рекомендации по соблюдению мероприятий по охране окружающей среды в разделах ПЗУ, ИОС проектной документации

Этап 4. Подготовка разделов СМ, ПОС, ПОД, ООС ПБ, ТБЭ, ИД проектной документации в полном объеме и выдача документации ГИПу

Объекты производственного и непромышленного назначения	
ООС2	Проверка и выдача полного комплекта раздела ООС в объеме и составе в соответствии с Положением о составе разделов проектной документации и требованиях к их содержанию (утв. постановлением Правительства РФ от 16 февраля 2008 г. № 87)
	Проверка и выдача сведений для раздела ПЗ

Приложение 2. Форма 6.2-622

Технологическая последовательность действий начальника отдела пожарной безопасности при подготовке проектной документации объекта капитального строительства

Этап 1. Поиск и принятие объемно-планировочных и архитектурных решений, согласованных с требованиями действующих нормативных документов

№ действия	Перечень действий начальника отдела пожарной безопасности
Объекты производственного и непроизводственного назначения	
НПБ1	Выдача задания разработчикам раздела ПБ проектной документации на подготовку перечня мероприятий по обеспечению пожарной безопасности в составе:
	Задание на разработку Проектной документации
	График разработки Проектной документации
	Исходно-разрешительные документы:
	Задание на проектирование
	Градостроительный план
	Состав проектной документации
	Схема планировочной организации земельного участка
	Планы этажей, включая планы подвала, технических этажей, техподполья и кровли с размерами в осях и экспликацией помещений
	Разрезы с отметками этажей и габаритов объекта
	Фасады объекта с габаритными отметками
Объекты производственного и непроизводственного назначения	
НПБ2	Проверка и выдача задания разработчикам разделов ПЗУ, АР, КР, ОДИ проектной документации в составе:
	Перечень мероприятий по обеспечению пожарной безопасности

Этап 4. Подготовка разделов СМ, ПОС, ПОД, ООС, ПБ, ТБЭ, ИД проектной документации в полном объеме и выдача документации ГИПу

Объекты производственного и непроизводственного назначения	
НПБ3	Выдача задания разработчикам разделов ПБ и ТБЭ на разработку проектной документации в составе:
	Полный комплект разделов проектной документации для разработки раздела ПБ.
	Сведения и документы для разработки раздела ТБЭ
Объекты производственного и непроизводственного назначения	
НПБ4	Проверка и выдача полного комплекта разделов ПБ и ТБЭ в объеме и составе в соответствии с Положением о составе разделов проектной документации и требованиях к их содержанию (утв. постановлением Правительства РФ от 16 февраля 2008 г. № 87)
	Проверка и выдача сведений для раздела ПЗ

Приложение 2. Форма 6.2-623

Технологическая последовательность действий разработчика раздела ПБ при подготовке проектной документации объекта капитального строительства

Этап 1. Поиск и принятие объемно-планировочных и архитектурных решений, согласованных с требованиями действующих нормативных документов

№ действия	Перечень действий разработчика раздела ПБ
Объекты производственного и непроизводственного назначения	
ПБ1	Подготовка, проверка и выдача задания разработчикам разделов ПЗУ, АР, КР, ОДИ проектной документации по перечню мероприятий по обеспечению пожарной безопасности в составе:
Перечень мероприятий по обеспечению пожарной безопасности	

Этап 4. Подготовка разделов СМ, ПОС, ПОД, ООС, ПБ, ТБЭ, ИД проектной документации в полном объеме и выдача документации ГИПу

Объекты производственного и непроизводственного назначения	
ПБ2	Проверка и выдача полного комплекта раздела ПБ в объеме и составе в соответствии с Положением о составе разделов проектной документации и требованиях к их содержанию (утв. постановлением Правительства РФ от 16 февраля 2008 г. № 87)
Проверка и выдача сведений для раздела ПЗ	

Приложение 2. Форма 6.2-624

Технологическая последовательность действий разработчика раздела ТБЭ при подготовке проектной документации объекта капитального строительства

Этап 4. Разработка разделов СМ, ПОС, ПОД, ООС, ПБ, ТБЭ, ИД проектной документации в полном объеме и выдача документации ГИПу

Объекты производственного и непроизводственного назначения	
ТБЭ1	Проверка и выдача полного комплекта раздела ТБЭ в объеме и составе в соответствии с Положением о составе разделов проектной документации и требованиях к их содержанию (утв. постановлением Правительства РФ от 16 февраля 2008 г. № 87)
	Проверка и выдача сведений для раздела ПЗ

Приложение 2. Форма 6.2-625

Технологическая последовательность действий начальника отдела иной документации при подготовке проектной документации объекта капитального строительства

Этап 4. Подготовка разделов СМ, ПОС, ПОД, ООС, ПБ, ТБЭ, ИД проектной документации в полном объеме и выдача документации ГИЦу

№ действия	Перечень действий начальника отдела иной документации
Объекты производственного и непромышленного назначения	
НОИД1	Выдача задания разработчикам раздела ИД проектной документации на подготовку раздела ИД в составе:
	Задание на разработку Проектной документации
	График разработки Проектной документации
	Исходно-разрешительные документы:
	Задание на проектирование
	Градостроительный план
	Состав проектной документации
	Схема планировочной организации земельного участка.
	Планы этажей, включая планы подвала, технических этажей, техподполья и кровли с размерами в осях и экспликацией помещений
	Разрезы с отметками этажей и габаритов объекта
	Фасады объекта с габаритными отметками
Объекты производственного и непромышленного назначения	
НОИД2	Проверка и выдача полного комплекта разделов ИД в объеме и составе в соответствии с Положением о составе разделов проектной документации и требованиях к их содержанию (утв. постановлением Правительства РФ от 16 февраля 2008 г. № 87)
	Проверка и выдача сведений для раздела ПЗ

Приложение 2. Форма 6.2-626

Технологическая последовательность действий разработчика раздела ИД при подготовке проектной документации объекта капитального строительства

Этап 4. Подготовка разделов СМ, ПОС, ПОД, ООС, ПБ, ТБЭ, ИД проектной документации в полном объеме и выдача документации ГИПу

Объекты производственного и непроизводственного назначения	
ИД1	Проверка и выдача полного комплекта раздела ПБ в объеме и составе в соответствии с Положением о составе разделов проектной документации и требованиях к их содержанию (утв. постановлением Правительства РФ от 16 февраля 2008 г. № 87)
	Проверка и выдача сведений для раздела ПЗ

- [11] Свод правил Градостроительство и застройка
СП 42.13330.2011 городских и сельских поселений
- [12] Приказ Министерства регионального развития Российской Федерации от 10 мая 2011 г. № 207 «Об утверждении формы градостроительного плана земельного участка»
- [13] Свод правил Общественные здания и сооружения
СП 118.13330.2012
- [14] Свод правил Строительство в сейсмических
СП 14.13330.2014 районах
- [15] Свод правил Основания зданий и сооружений
СП 22.13330.2011
- [16] Правила устройства электроустановок. Седьмое издание (утверждены приказом Министерства энергетики Российской Федерации от 8 июля 2002 г. № 204)
- [17] Свод правил Внутренний водопровод и
СП 30.13330.2012 канализация зданий
- [18] Свод правил Тепловые сети
СП 124.13330.2012
- [19] Свод правил Отопление, вентиляция,
СП 60.13330.2012 кондиционирование воздуха
- [20] Свод правил Системы электросвязи зданий и
СП 134.13330.2012 сооружений. Основные положения проектирования
- [21] Свод правил Сети проводного радиовещания и
СП 133.13330.2012 оповещения в зданиях и сооружениях.
Нормы проектирования
- [22] Технический регламент о безопасности сетей газораспределения и газопотребления (утвержден постановлением Правительства Российской Федерации от 29 октября 2010 г. № 870)

- | | |
|---|--|
| [23] Свод правил
СП 62.13330.2011 | Газораспределительные системы |
| [24] Свод правил
СП 48.13330.2011 | Организация строительства |
| [25] Руководящий документ
РД 153-39.4Р-006-96 | Положение о составе и порядке сбора исходных данных для проектирования объектов нефтепродуктообеспечения |
| [26] Санитарные правила и нормы
СанПиН 2.2.1/2.1.1.1200-03 | Санитарно-защитные зоны и санитарная классификация предприятий, сооружений и иных объектов |
| [27] Санитарные правила и нормы
СанПиН 2.1.7.1322-03 | Гигиенические требования к размещению и обезвреживанию отходов производства и потребления |
| [28] Свод правил
СП 2.2.1.1312-03 | Гигиенические требования к проектированию вновь строящихся и реконструируемых промышленных предприятий |
| [29] Санитарные правила и нормы
СанПиН 2.1.2.2645-10 | Санитарно – эпидемиологические требования к условиям проживания в жилых зданиях и помещениях |
| [30] Свод правил
СП 1.13130.2009 | Системы противопожарной защиты. Эвакуационные пути и выходы |
| [31] Свод правил
СП 2.13130.2012 | Системы противопожарной защиты. Обеспечение огнестойкости объектов защиты |
| [32] Свод правил
СП 5.13130.2009 | Системы противопожарной защиты. Установки пожарной сигнализации и пожаротушения автоматические. Нормы и правила проектирования |

- [33] Свод правил
СП 11.13130.2009
Места дислокации подразделений
пожарной охраны. Порядок и методика
определения
- [34] Свод правил
СП 59.13330.2012
Доступность зданий и сооружений для
маломобильных групп населения
- [35] Федеральный закон от 23 ноября 2009 г. № 261-ФЗ «Об
энергосбережении и о повышении энергетической эффективности, и о
внесении изменений в отдельные законодательные акты Российской
Федерации»
- [36] Свод правил
СП 50.13330.2012
Тепловая защита зданий
- [37] Приказ Министерства энергетики Российской Федерации от 19 апреля
2010 г. № 182 «Об утверждении требований к энергетическому
паспорту, составленному по результатам обязательного
энергетического обследования, и энергетическому паспорту,
составленному на основании проектной документации, и правил
направления копии энергетического паспорта, составленного по
результатам обязательного энергетического обследования»
- [38] Национальный стандарт
Российской Федерации
ГОСТ Р 22.1.12-2005
Безопасность в чрезвычайных ситуациях.
Структурированная система мониторинга
и управления инженерными системами
зданий и сооружений. Общие требования
- [39] Свод правил
СП 88.13330.2012
Защитные сооружения гражданской
обороны
- [40] Методические документы в
строительстве
МДС 81-35.2004
Методика определения стоимости
строительной продукции на территории
российской федерации

ОКС 91.040.01

Ключевые слова: рекомендации, система стандартизации, Национальное объединение проектировщиков, разработка, согласование проектной документации, объекты капитального строительства, производственное и непроизводственное назначение
